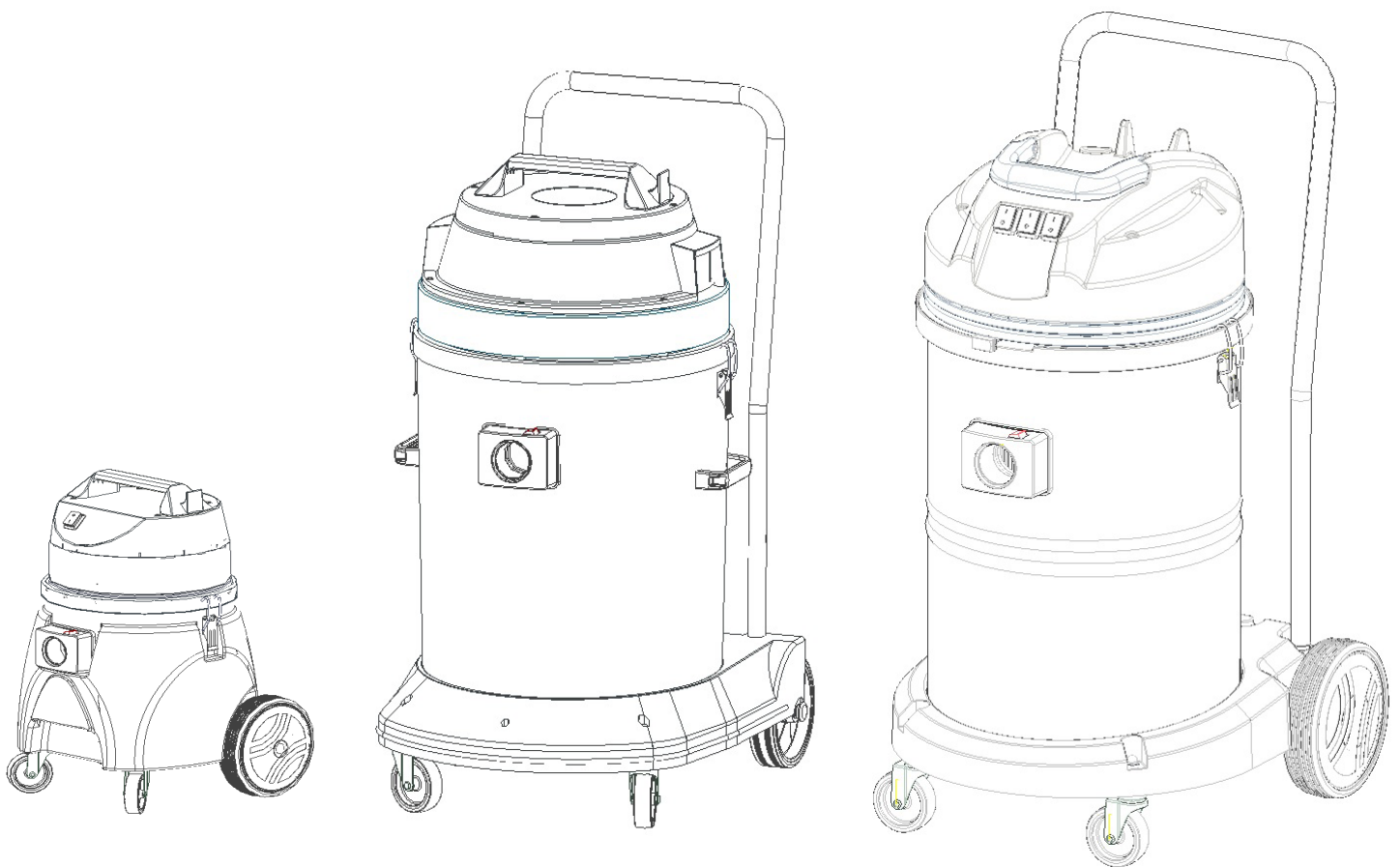




CA WD 1-2-3



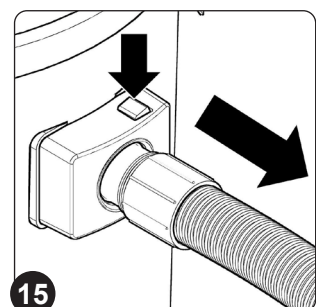
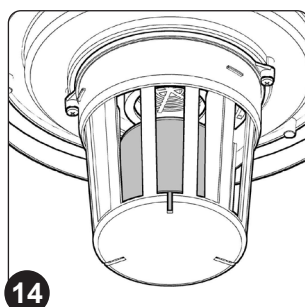
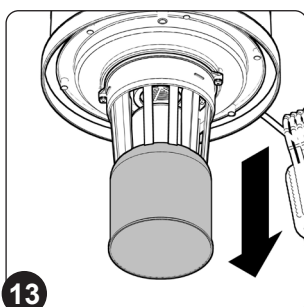
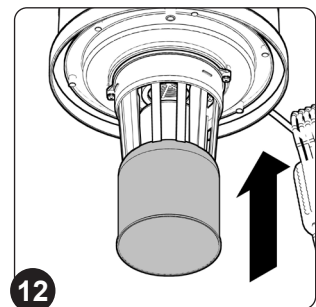
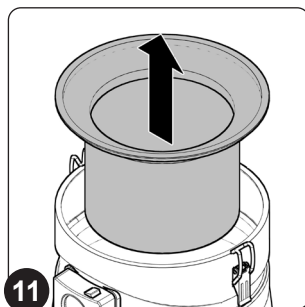
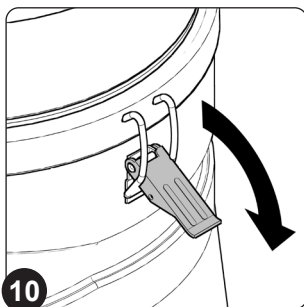
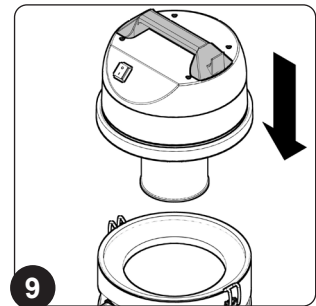
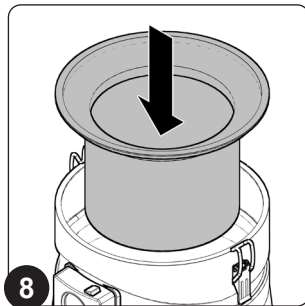
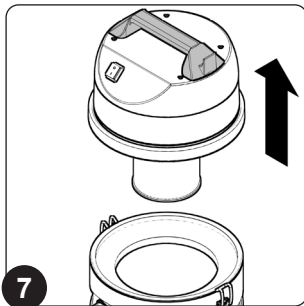
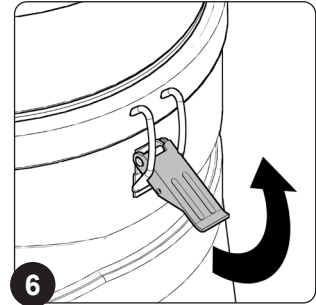
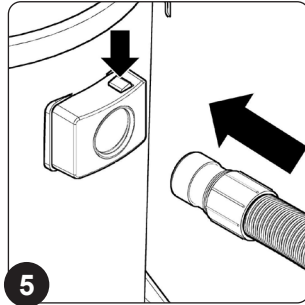
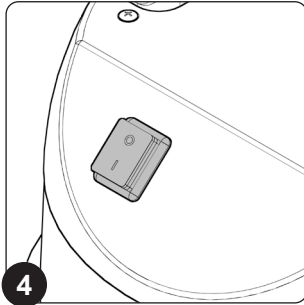
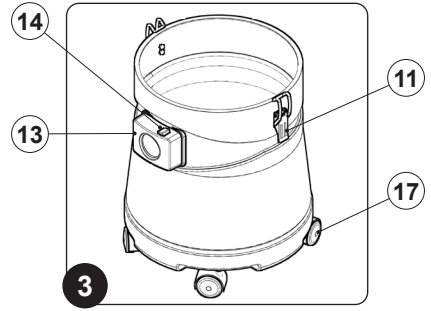
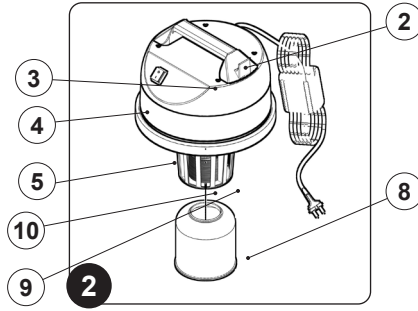
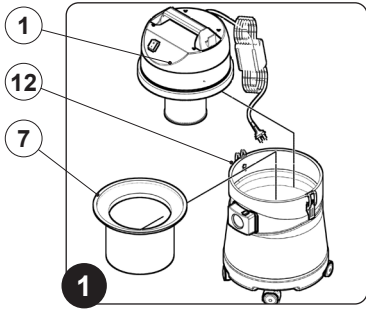
CA30 - CA60 - CA80 - CA P25 WD - CA A27 WD - CA P40 WDM
CA110.2 WD - CA P58.2 WD - CA P58.2 WDM - CA P58.2 WDB - CA A58.2 WDB
CA A550.3 WDM S

IT MANUALE USO E MANUTENZIONE
EN USE AND MAINTENANCE MANUAL
ES MANUAL DE USO Y MANTENIMIENTO

FR MANUEL D'UTILISATION ET D'ENTRETIEN
DE BEDIENTUNGS- UND WARTUNGSANLEITUNG







<i>ITALIANO</i>	4
<i>ENGLISH</i>	10
<i>ESPAGNOL</i>	16
<i>FRANÇAIS</i>	22
<i>DEUTSCH</i>	28



ITALIAN

SIMBOLOGIA UTILIZZATA NEL MANUALE	8
PROTEZIONE DELL'AMBIENTE	8
LEGENDA TABELLA DATI TECNICI	8
USO CONFORME	8
PARTI DELL'APPARECCHIO	8
MESSA IN FUNZIONE DELL'APPARECCHIO	8
SVUOTAMENTO FUSTO DI RACCOLTA	9
MANUTENZIONE	9
RISOLUZIONE GUASTI	9
DICHIARAZIONE DI CONFORMITÀ CE	35
DATI TECNICI	34

LIVELLI DI PERICOLO

-  **PERICOLO:** Indica un pericolo imminente che determina lesioni gravi o la morte.
-  **AVVERTIMENTO:** Indica una probabile situazione pericolosa che potrebbe determinare lesioni gravi o la morte.
-  **PRUDENZA:** Indica una probabile situazione pericolosa che potrebbe causare lesioni leggere.
-  **ATTENZIONE:** Indica una probabile situazione pericolosa che potrebbe determinare danni alle cose.

Le descrizioni contenute nella presente pubblicazione non s'intendono impegnative. L'azienda pertanto, si riserva il diritto di apportare in qualunque momento, le eventuali modifiche a organi, dettagli, forniture di accessori, che essa ritiene convenienti per un miglioramento o per qualsiasi esigenza di carattere costruttivo o commerciale. La riproduzione anche parziale dei testi e dei disegni, contenuti nella presente pubblicazione, è vietata ai sensi di legge.

L'azienda si riserva il diritto di apportare modifiche di carattere tecnico e/o di dotazione. Le immagini sono da intendersi di puro riferimento e non vincolanti in termini di design e dotazione.

AVVERTENZE DI SICUREZZA PER ASPIRATORE SOLIDI/LIQUIDI



Prima di utilizzare l'apparecchio per la prima volta, leggere e seguire queste avvertenze di sicurezza. Conservare le presenti avvertenze di sicurezza per consultarle in un secondo momento o per darle a successivi proprietari.

- Prima della messa in funzione leggere il manuale d'uso dell'apparecchio.
- Le targhette di avvertimento sull'apparecchio forniscono importanti indicazioni per un uso sicuro.
- Osservare sempre sia le indicazioni riportate sulle istruzioni, sia le norme vigenti in materia di sicurezza-antifortunistica.
- Tenere le pellicole di imballaggio fuori dalla portata dei bambini. Pericolo di asfissia!

ALLACCIAMENTO ALLA RETE ELETTRICA



PERICOLO:

- Per ridurre il rischio di incendio, scossa elettrica o lesioni, prima dell'uso si prega di leggere e seguire tutte le istruzioni sulla sicurezza e le segnalazioni di attenzione. Questo aspirapolvere è progettato per essere sicuro quando è utilizzato per funzioni di pulizia secondo quanto specificato. Nel caso in cui si verificano danni a componenti elettrici o meccanici, è necessario far riparare l'aspirapolvere e / o l'accessorio interessato presso un centro di assistenza competente oppure al costruttore prima dell'uso, per evitare ulteriori danni all'apparecchio o lesioni fisiche all'utilizzatore.
- Prima di collegare l'apparecchio alla presa della corrente verificare che i dati elettrici riportati sulla targhetta corrispondano a quelli della rete di alimentazione. **L'apparecchio deve essere alimentato esclusivamente da corrente alternata e con una tensione pari a quella riportata nella targa matricola.**
- La presa per il cavo di alimentazione deve essere provvista di messa a terra regolamentare.
- Prima di ogni utilizzo controllare eventuali danni sulla linea di allacciamento e sulla spina di alimentazione. Se la linea è danneggiata contattare immediatamente un tecnico specializzato per ripristinare il corretto funzionamento.
- Allacciare l'apparecchio solo ad un collegamento elettrico installato da un installatore elettrico in conformità alla norma IEC 60364-1.
- Non toccare mai la spina di alimentazione con le mani bagnate.
- Prestare attenzione che il cavo di allacciamento alla rete o il cavo prolunga non vengano danneggiati passandovi sopra, schiacciandoli, tirandoli o simili. Proteggere il cavo dal calore e dal contatto con oli o spigoli taglienti.
- Accertarsi regolarmente che il cavo di allacciamento alla rete non sia danneggiato ad esempio con la formazione di crepe o invecchiamento. Nel caso in cui venga rilevato un danneggiamento è necessario che il cavo venga sostituito, da un tecnico specializzato TMB srl oppure da un tecnico avente qualifica simile, prima di riutilizzare l'apparecchio.

- La protezione contro gli spruzzi d'acqua e la resistenza meccanica deve essere garantita anche dopo l'eventuale sostituzione di giunti del cavo di allacciamento alla rete o del cavo prolunga.
- Non pulire l'apparecchio con tubo flessibile o un getto d'acqua ad alta pressione (rischio di corto circuito o di altri guasti di tipo elettrico).

 **ATTENZIONE:**

- Il transitorio d'inserzione causa una diminuzione di tensione temporanea.
- In condizioni di rete sfavorevoli le altre apparecchiature possono essere danneggiate.
- Tali danni sono previsti se l'impedenza di rete è inferiore a 0.15Ω.

USO - IMPIEGO

 **PERICOLO:**

- È vietato l'uso con il cavo o la spina danneggiati. Per scollegare dalla presa elettrica, afferrare la spina, non il cavo. Non maneggiare la spina o l'aspirapolvere con le mani bagnate. Disattivare tutti i comandi prima di eseguire lo scollegamento dalla presa elettrica.
- Non tirare l'apparecchio né trasportarlo per il cavo, non usare il cavo come manico, non chiudere una porta sul cavo, né tirare il cavo intorno a bordi o angoli affilati. Non passare l'aspirapolvere sopra il cavo. Tenere il cavo lontano da superfici riscaldate.
- Prestare maggiore attenzione quando si effettua la pulizia su scale.
- L'apparecchio non deve essere usato o tenuto all'esterno in condizioni di umidità o esposto direttamente alla pioggia.
- La temperatura d'immagazzinamento deve essere compresa tra i -25°C e i +55°C.
- Condizioni d'impiego: temperatura ambiente compresa tra lo 0°C e i 40°C con umidità relativa tra 30 e 95%. L'aspiratore è stato sviluppato solo per la pulizia a secco e non deve essere utilizzato o conservato all'aperto in condizioni di umidità.
- Prima dell'uso assicurarsi del perfetto stato e del funzionamento sicuro dell'apparecchio e delle attrezzature di lavoro ed in particolare controllare il cavo di prolunga. Nel caso in cui lo stato non sia integro, staccare subito la spina di alimentazione dalla presa di rete, l'apparecchio non deve essere usato.
- In caso di utilizzo dell'apparecchio in ambienti a rischio (per esempio stazioni di servizio) devono essere rispettate le relative norme di sicurezza. È vietato usare l'apparecchio in ambienti a rischio di esplosione.
- Determinate sostanze possono formare insieme all'aria di aspirazione vapori e miscele esplosive.
- Non aspirare mai le seguenti sostanze:
 - ◆ Gas esplosivi o infiammabili, liquidi e polveri (polveri reattive).
 - ◆ Polveri di metallo reattive (ad esempio alluminio, magnesio, zinco) insieme a detersivi fortemente alcalini ed acidi.
 - ◆ Acidi e soluzioni alcaline allo stato puro.
 - ◆ Soluzioni organiche (ad esempio benzina, diluenti per vernici, acetone o gasolio).

 **AVVERTIMENTO:**

- Tenere i capelli, abiti larghi, le dita e tutte le parti del corpo lontano da aperture e da parti in movimento. Non infilare oggetti nelle aperture né usare l'apparecchio con l'apertura bloccata. Tenere le aperture prive di polvere, pelucchi, capelli, e ogni altra cosa che possa ridurre la portata di aria.
- Questo apparecchio non è adatto all'aspirazione di polvere pericolosa.
- È vietato l'impiego per aspirare liquidi infiammabili o combustibili come benzina, o l'uso in zone in cui possano essere presenti.
- Non aspirare niente che stia bruciando o fumando, come sigarette, fiammiferi o ceneri incandescenti.

- **L'apparecchio può essere utilizzato da bambini di età non inferiore a 8 anni e da persone con ridotte capacità fisiche, sensoriali o mentali, o prive di esperienza o della necessaria conoscenza, purché sotto sorveglianza oppure dopo che le stesse abbiano ricevuto istruzioni relative all'uso sicuro dell'apparecchio e alla comprensione dei pericoli ad esso inerenti. I bambini non devono giocare con l'apparecchio. La pulizia e la manutenzione destinata ad essere effettuata dall'utilizzatore non deve essere effettuata da bambini senza sorveglianza.**
- È necessario sorvegliare i bambini per assicurarsi che non giochino con l'apparecchio.
- È vietato ai bambini eseguire senza sorveglianza la pulizia e la manutenzione spettante all'utilizzatore.
- Questo apparecchio è destinato ad essere utilizzato esclusivamente in ambienti chiusi.
- Non lasciare incustodito l'apparecchio quando è collegato alla presa di corrente. Staccarlo dalla presa quando non è in uso e prima della manutenzione.
- Non aspirare oggetti infuocati o ardenti.
- È vietato aspirare con questo apparecchio persone ed animali.
- In caso di basse temperature è necessario che gli apparecchi non vengano usati all'aperto.



PRUDENZA:

- Evitare che l'apparecchio in funzione pervenga a distanza ravvicinata da organi delicati quali orecchie, bocca, occhi etc.
- Non usare l'apparecchio in assenza dei filtri. È necessario che l'aspirapolvere a secco abbia il filtro a sacco/cartuccia sempre montato nell'apparecchio. L'aspiratore a umido deve sempre avere il filtro a umido e il sistema galleggiante montati nell'apparecchio durante il funzionamento A UMIDO. Si prega anche di notare che, usando un filtro a sacco durante le operazioni di aspirazione a umido, il fattore di riempimento del contenitore può variare.
- Pulire regolarmente il dispositivo limitatore del livello acqua ed esaminarlo per individuare la presenza di segni di danneggiamento.
- L'apparecchio deve essere conservato esclusivamente in ambienti chiusi.
- Se l'aspirapolvere non funziona adeguatamente o è stato fatto cadere, danneggiato, lasciato all'aperto o fatto cadere in acqua, restituirlo ad un centro di assistenza o al rivenditore.
- Utilizzare sempre l'apparecchio conformemente alla destinazione d'uso tenendo in considerazione le condizioni locali e prestando attenzione durante il lavoro all'eventuale presenza di terzi, soprattutto bambini.
- Non lasciare mai incustodito l'apparecchio fino a quando non lo si disattiva e si scollega la spina di alimentazione dalla presa di rete.
- Lavorare sull'apparecchio indossando sempre guanti protettivi idonei.
- L'apparecchio deve essere utilizzato solo da persone istruite sul rispettivo uso o che hanno dato prova di sapere utilizzare l'apparecchio ed espressamente incaricate dell'uso.
- Non appoggiare contenitori di liquidi sull'apparecchio.
- In caso d'incendio usare estintori a polvere. Non usare acqua.
- Spegnere immediatamente l'apparecchio in caso di fuoriuscita di schiuma o liquido.

TRASPORTO



AVVERTIMENTO:

- Prima del trasporto chiudere tutti i ganci di blocco della testata aspirante.
- Non ribaltare l'apparecchio, se vi è presenza di liquido nel fusto di raccolta dello sporco.
- Durante il trasporto dell'apparecchio il motore deve essere spento, assicurarsi inoltre che l'apparecchio sia in posizione stabile e sicura.

MANUTENZIONE

PERICOLO:

- Prima di pulire e di effettuare la manutenzione dell'apparecchio e prima di sostituire eventuali componenti, spegnere l'apparecchio e scollegare la spina di alimentazione dalla presa di rete.
- Le riparazioni devono essere eseguite esclusivamente da centri di assistenza autorizzati o da personale esperto in questo settore, che abbia familiarità con tutte le norme di sicurezza vigenti in materia.
- Rispettare il controllo di sicurezza secondo le disposizioni locali per apparecchi ad uso commerciale.

ACCESSORI E RICAMBI

PRUDENZA:

Impiegare esclusivamente accessori e ricambi autorizzati dal produttore. Accessori e ricambi originali garantiscono che l'apparecchio possa essere impiegato in modo sicuro e senza disfunzioni.

CAVI PROLUNGA

PRUDENZA:

LUNGHEZZA DEL CAVO	SEZIONE CAVO	
	<16A	<25A
Fino a 20m	1.5mm ²	2.5mm ²
Da 20m a 50m	2.5mm ²	4.0mm ²

Utilizzare come cavi prolunga esclusivamente i materiali indicati esplicitamente dal produttore (contattare rivenditore autorizzato) oppure modelli qualitativamente superiori. Nell'impiego di un cavo prolunga osservare la sezione minima dello stesso.

ASPIRATORE A SECCO

PERICOLO:

L'apparecchio è stato sviluppato solo per l'aspirazione di corpi solidi asciutti non deve essere utilizzato per altri scopi.

AVVERTIMENTO:

L'apparecchio non si adatta all'aspirazione di polveri dannose alla salute.

ASPIRATORE DI LIQUIDI

PERICOLO:

- Il dispositivo di limitazione del livello dell'acqua deve essere pulito regolarmente ed essere sottoposto regolarmente a controllo per verificare l'eventuale presenza di rottura ed usura.
- In caso di formazione di schiuma o fuoriuscita di liquido, spegnere immediatamente l'apparecchio!
- Salvo diverse indicazioni riportate nelle istruzioni per l'uso, possono essere aspirate sostanze liquide solo fino ad una temperatura di 45°C.

AVVERTIMENTO:

Questo apparecchio non si adatta all'aspirazione di polveri dannose per la salute salvo apposito contrassegno. Osservare le avvertenze tecniche sulla sicurezza riportate nel manuale d'uso.

ATTENZIONE:

- Proteggere l'apparecchio dal gelo.
- Questo apparecchio non si adatta all'aspirazione di refrigeranti e lubrificanti salvo apposita dotazione.

Prima di utilizzare l'apparecchio per la prima volta, leggere le presenti istruzioni originali, seguirle e conservarle per un uso futuro o in caso di rivendita dell'apparecchio.

- Prima di procedere alla prima messa in funzione leggere tassativamente le norme di sicurezza n. 5.956-249!
- La mancata osservanza delle istruzioni d'uso e delle norme di sicurezza può causare danni all'apparecchio e presentare pericoli per l'utilizzatore e le altre persone.
- Eventuali danni da trasporto vanno comunicati immediatamente al proprio rivenditore.

PARTI DELL'APPARECCHIO

1. Testata aspirante.
2. Maniglia sollevamento testata aspirante.
3. Interruttore comando motore aspirazione.
4. Cavo di alimentazione.
5. Spina cavo di alimentazione.
6. Supporto cavo di alimentazione.
7. Filtro in stoffa.
8. Filtro in spugna.
9. Galleggiante meccanico.
10. Supporto filtro in spugna.
11. Gancio fermo calotta aspirazione.
12. Fusto di raccolta.
13. Bocchetta.
14. Pulsante di sblocco tubo aspirazione.
15. Maniglia.
16. Carrello supporto contenitore dello sporco.
17. Ruota pivotante.
18. Ruota posteriore.
19. Manubrio comando carrello.

SIMBOLOGIA UTILIZZATA NEL MANUALE



Simbolo del libro aperto con la i:
Indica che bisogna consultare le istruzioni per l'uso.



Simbolo del libro aperto:
Indica all'operatore di leggere il manuale d'uso prima di utilizzare l'apparecchio.



Simbolo di luogo al coperto:
Le procedure precedute dal seguente simbolo devono essere effettuate rigorosamente in un luogo al coperto ed all'asciutto.



Simbolo i:
Indica all'operatore un'informazione aggiuntiva per migliorare l'utilizzo dell'apparecchio.

PROTEZIONE DELL'AMBIENTE



Tutti gli imballaggi sono riciclabili. Gli imballaggi non vanno gettati nei rifiuti domestici, ma consegnati ai relativi centri di raccolta.



Gli apparecchi dismessi contengono materiali riciclabili preziosi e vanno consegnati ai relativi centri di raccolta. Batterie, olio e sostanze simili non devono essere dispersi nell'ambiente. Si prega quindi di smaltire gli apparecchi dismessi mediante i sistemi di raccolta differenziata.

LEGENDA TABELLA DATI TECNICI



Tipologia di aspirazione:
W=Polvere ; WD= Wet & Dry



Materiale fusto di raccolta:
PP=Polipropilene ; Acc= Acciaio



Tensione nominale (V) e frequenza (Hz) del motore aspirazione presente nell'apparecchio.



Numero di motori aspirazione.



Numero di stadi del motore aspirazione:
Single Stage= 1 stadio ; Double Stage= 2 stadi



Potenza nominale (W) e tipologia di aspirazione.



Depressione (mmH₂O e kPa).



Portata d'aria (l/s e m³/h).



Capacità totale fusto di raccolta (l).
Capacità utile fusto di raccolta (l).



Cavo di alimentazione dell'apparecchio (cm).



Dimensioni dell'apparecchio [lunghezza x larghezza x altezza] (cm).



Peso del singolo apparecchio (Kg).



Livello di pressione acustica ISO11201 (dB).

USO CONFORME

AVVERTIMENTO: L'apparecchio non si adatta all'aspirazione di polveri dannose alla salute.

- Questo aspiratore è destinato alla pulizia a secco (versioni P211D e A211D) oppure a secco/umido di pavimenti o pareti.
- Questo apparecchio si adatta all'uso commerciale, professionale ed industriale, ad esempio in officine, industrie, scuole ed alberghi.
- La temperatura ambiente non deve superare i 40 °C.

MESSA IN FUNZIONE DELL'APPARECCHIO

Prima di iniziare a lavorare è necessario effettuare quanto segue:

1. Posizionare la parte bassa dell'imballo esterno a contatto con il pavimento.

NOTA BENE: Utilizzare come riferimento le pittografie stampate sul cartone.

2. Aprire il cartone esterno.
3. Rimuovere gli accessori presenti all'interno del cartone ed adagiarli delicatamente a terra.
4. Estrarre l'apparecchio dagli imballi.

NOTA BENE: Si consiglia di tenere da parte tutti i componenti inerenti all'imballaggio per un eventuale trasporto dell'apparecchio.

PRUDENZA: Queste operazioni devono essere eseguite utilizzando dei guanti per proteggersi dal possibile contatto con bordi o punte di oggetti metallici.

PERICOLO: prima dell'uso si devono controllare lo stato regolare e la sicurezza di servizio dell'apparecchio con le attrezzature di lavoro, specialmente il cavo di alimentazione e il cavo di prolunga. Se lo stato non è perfetto, l'uso dell'apparecchio è vietato.

5. Inserire il tubo aspirazione nella bocchetta presente nel fusto di raccolta, premere il pulsante presente nella bocchetta e inserire a fondo il tubo aspirazione (Fig.05).
6. Collegare il tubo prolunga al tubo aspirazione.
7. Scegliere l'accessorio più adatto al lavoro da effettuare e collegarlo al tubo prolunga.

Pulizia a secco:

1. Verificare che l'interruttore comando motore aspirazione sia in posizione "0", in caso contrario portare l'interruttore in posizione spento (Fig.04).
2. Verificare che la spina presente nel cavo di alimentazione sia scollegata dalla presa della rete di alimentazione, in caso contrario provvedere a scollegarla.

AVVERTIMENTO: Per evitare danni al cavo di alimentazione, scollegare la spina dalla presa di rete tirando direttamente la spina anziché il cavo.

3. Liberare la testata aspirante (Fig.06) e verificare il filtro in stoffa sia correttamente posizionato (Fig.08).

NOTA BENE: Per l'utilizzo a secco si consiglia di verificare che l'interno del fusto di raccolta sia svuotato da ogni liquido prima dell'utilizzo.

NOTA BENE: Se si utilizzano filtri a cartuccia oppure sacchetti raccogli polvere anziché il filtro in stoffa, controllare il loro corretto posizionamento.

4. Fissare la testata aspirante al fusto di raccolta (Fig.09-10).
5. Inserire la spina presente nel cavo di alimentazione nella presa della rete di alimentazione.

ATTENZIONE: Non superare il valore massimo d'impedenza di rete consentito per il punto d'allacciamento elettrico (vedi Dati tecnici). In caso di dubbi sull'impedenza di rete presente sul punto di collegamento si prega di contattare la propria azienda fornitrice di energia elettrica.

6. Accendere l'apparecchio, portando l'interruttore comando motore aspirazione in posizione "I" (Fig.4).

NOTA BENE: Se l'apparecchio è fornito con due motori aspirazione accenderne uno o due in funzione della tipologia di lavoro che si vuole effettuare.

7. Iniziare il lavoro.

Se si utilizza l'accessorio "bocchetta combinata" impostare il commutatore presente nella spazzola su "SUPERFICIE DURA" oppure "MOQUETTE". Procedere nell'operazione di aspirazione.

NOTA BENE: Se durante il lavoro si nota che l'accessorio aspirante risulta eccessivamente aderente alla superficie su cui si sta lavorando, regolare il flusso di aria all'interno del tubo aspirante attraverso la leva presente nell'impugnatura e liberare l'accessorio (valido per le versioni P211 e A211).

ATTENZIONE: Pericolo di danneggiamento! Se si aspira a secco non rimuovere mai il filtro in stoffa durante l'aspirazione. L'aspirazione di polveri fini provvedere a sostituire il filtro in stoffa con il filtro a cartuccia più adeguato (componente opzionale).

Se durante il lavoro si nota che la potenza di aspirazione risulta ridotta o il rumore dell'apparecchio diventa più forte:

- Spegner l'apparecchio, portare l'interruttore comando motore aspirazione in posizione "0" (Fig.04).
- Rimuovere la spina dalla presa di alimentazione.

AVVERTIMENTO: Per evitare danni alla presa di rete, scollegare la spina dalla presa di rete tirando direttamente la spina anziché il cavo di alimentazione.

- Allentare le cerniere fermo testata aspirazione (Fig.06) e rimuoverla (Fig.07).
- Scuotere e pulire il filtro in stoffa (Fig.10).

NOTA BENE: Se la superficie del filtro risulta estremamente sporca, è consigliabile spazzolare il filtro per pulirlo a fondo con una normale spazzola morbida.

- Svuotare il fusto di raccolta.

NOTA BENE: Il luogo adibito a questa operazione deve essere conforme alle norme vigenti per il rispetto dell'ambiente.

- Rimontare il filtro in stoffa (Fig.08) e la testata aspirante (Fig.09).
- Riprendere a lavorare.

NOTA BENE: Se le precedenti operazioni non hanno risolto la bassa aspirazione spegnere la macchina e rimuovere l'ostruzione dal tubo aspirazione oppure dall'accessori che si sta utilizzando.

Pulizia sul bagnato:

1. Verificare che l'interruttore comando motore aspirazione sia in posizione "0", in caso contrario portare l'interruttore in posizione spento (Fig.04).
2. Verificare che la spina presente nel cavo di alimentazione sia scollegata dalla presa della rete di alimentazione, in caso contrario provvedere a scollegarla.

AVVERTIMENTO: Per evitare danni al cavo di alimentazione, scollegare la spina dalla presa di rete tirando direttamente la spina anziché il cavo.

3. Liberare la testata aspirante (Fig.06) e verificare il filtro in stoffa sia stato rimosso (Fig.11).

NOTA BENE: Se si utilizzano filtri a cartuccia oppure sacchetti raccogli polvere anziché il filtro in stoffa, controllare che siano stati rimossi.

4. Verificare il filtro in spugna sia inserito sotto la testata aspirante (Fig.12).

NOTA BENE: Per l'utilizzo sul bagnato si consiglia di verificare che l'interno del fusto di raccolta sia svuotato da ogni residuo di polvere prima dell'utilizzo. Per l'utilizzo sul bagnato l'accessorio da utilizzare è sempre quello con le gomme squeegee e si consiglia di rimuovere il filtro in stoffa.

5. Fissare la testata aspirante al fusto di raccolta (Fig.09-10).
6. Inserire la spina presente nel cavo di alimentazione nella presa della rete di alimentazione.

ATTENZIONE: Non superare il valore massimo d'impedenza di rete consentito per il punto d'allacciamento elettrico (vedi Dati tecnici). In caso di dubbi sull'impedenza di rete presente sul punto di collegamento si prega di contattare la propria azienda fornitrice di energia elettrica.

7. Accendere l'apparecchio, portando l'interruttore comando motore aspirazione in posizione "I" (Fig.4).

NOTA BENE: Se l'apparecchio è fornito con due motori aspirazione accenderne uno o due in funzione della tipologia di lavoro che si vuole effettuare.

8. Iniziare il lavoro.

Se durante il lavoro si nota che la potenza di aspirazione risulta ridotta o il rumore dell'apparecchio diventa più forte:

- Spegnere l'apparecchio, portare l'interruttore comando motore aspirazione in posizione "0" (Fig.4).
- Rimuovere la spina dalla presa di alimentazione.

AVVERTIMENTO: Per evitare danni alla presa di rete, scollegare la spina dalla presa di rete tirando direttamente la spina anziché il cavo di alimentazione.

- Allentare le cerniere fermo testata aspirazione e rimuoverla (Fig.6-7).
- Svuotare il fusto di raccolta.

NOTA BENE: Il luogo adibito a questa operazione deve essere conforme alle norme vigenti per il rispetto dell'ambiente.

- Rimuovere il filtro in spugna e pulirlo (Fig.13), pulire anche il galleggiante meccanico (Fig.14).
- Quando asciutto rimontare il filtro in spugna (Fig.12).
- Rimontare la testata aspirante (Fig.9-10).
- Riprendere a lavorare.

Al termine del lavoro portare l'apparecchio nel luogo adibito al suo riposo.

ATTENZIONE: Parcheggiare l'apparecchio in luogo chiuso, su una superficie piana, nelle vicinanze dell'apparecchio non vi devono essere oggetti che possono rovinare o rovinarsi al contatto con l'apparecchio stesso.

SVUOTAMENTO FUSTO DI RACCOLTA

Al termine del lavoro e prima di qualsiasi tipo di manutenzione effettuare le seguenti operazioni :

1. Portare l'apparecchio nel luogo adibito allo svuotamento del fusto di raccolta.

NOTA BENE: Il luogo adibito a quest'operazione deve essere conforme alla normativa vigente di rispetto ambientale.

PRUDENZA: Queste operazioni devono essere eseguite utilizzando dei guanti per proteggersi le mani.

2. Verificare che l'interruttore comando motore aspirazione sia in posizione "0", in caso contrario portare l'interruttore in posizione spento (Fig.04).
3. Verificare che la spina presente nel cavo di alimentazione sia scollegata dalla presa della rete di alimentazione, in caso contrario provvedere a scollegarla.

AVVERTIMENTO: Per evitare danni al cavo di alimentazione, scollegare la spina dalla presa di rete tirando direttamente la spina anziché il cavo.

4. Liberare la testata aspirante (Fig.06) e adagiarla a terra.
5. Svuotare il fusto di raccolta.

NOTA BENE: Se presente estrarre dall'interno del fusto di raccolta il filtro – sacca di raccolta facendo attenzione a non strapparla. Se il sacchetto è in carta buttarlo nel luogo adibito allo scarico, mentre se è in stoffa svuotarlo solamente.

NOTA BENE: Se l'apparecchio è munito del sistema basculante, afferrare la maniglia anteriore per ruotare il fusto durante il suo svuotamento.

6. Rimontare il tutto.

MANUTENZIONE

Al termine del lavoro e prima di mettere a riposo l'apparecchio effettuare le seguenti fasi di manutenzione:

1. Portare l'apparecchio nel luogo adibito alla sua manutenzione.

PRUDENZA: Queste operazioni devono essere eseguite utilizzando dei guanti per proteggersi le mani.

2. Verificare che l'interruttore comando motore aspirazione sia in posizione "0", in caso contrario portare l'interruttore in posizione spento (Fig.04).
3. Verificare che la spina presente nel cavo di alimentazione sia scollegata dalla presa della rete di alimentazione, in caso contrario provvedere a scollegarla.

AVVERTIMENTO: Per evitare danni al cavo di alimentazione, scollegare la spina dalla presa di rete tirando direttamente la spina anziché il cavo.

4. Liberare la testata aspirante (Fig.06) e adagiarla a terra.
5. Se presente all'interno del fusto estrarre filtro in stoffa aria in entrata (Fig.11).
6. Pulire il filtro con un getto d'aria, ad una distanza superiore a venti centimetri. Se danneggiato sostituirlo.

NOTA BENE: Se si utilizzano filtri a cartuccia oppure sacchetti raccogli polvere (versione in cotone) anziché il filtro in stoffa, pulirli con un getto di aria e controllare il loro stato di conservazione, se necessario sostituirli.

7. Se presente all'interno del fusto estrarre filtro in spugna (Fig.13).
8. Pulire il filtro sotto un getto di acqua corrente, se danneggiato sostituirlo.

NOTA BENE: Solo se completamente asciutto lo si può rimontare nell'apparecchio.

9. Se presente all'interno del fusto di raccolta, con un panno umido pulire il galleggiante blocca schiuma (Fig.14).
10. Rimontare il tutto.

RISOLUZIONE GUASTI

In questo capitolo vengono riportati i problemi più ricorrenti legati all'uso dell'apparecchio. Se non riuscite a risolvere i problemi con le informazioni seguenti, vi preghiamo di contattare il centro assistenza più vicino a voi.



PROBLEMA	POSSIBILE CAUSA	SOLUZIONE
L'APPARECCHIO NON SI ACCENDE	L'interruttore generale non attivato.	Premere l'interruttore generale.
	La spina presente nel cavo di alimentazione dell'apparecchio, non correttamente inserita nella presa della corrente di rete.	Collegare la spina presente nel cavo di alimentazione dell'apparecchio nella presa della corrente di rete.
	Le specifiche elettroniche dell'apparecchio non corrispondano con le specifiche elettroniche della rete di alimentazione.	Controllare se i dati tecnici presenti nella targa matricola dell'apparecchio corrispondono con i dati della rete di alimentazione.
	Il cavo di alimentazione danneggiato.	Contattare urgentemente un tecnico specializzato.
L'ASPIRAZIONE INSUFFICIENTE - PRODUZIONE ECCESSIVA DI POLVERE	Il tubo aspirazione non è collegato correttamente alla bocchetta presente nel fusto di raccolta.	Collegare il tubo aspirazione in modo corretto alla bocchetta presente nel fusto di raccolta.
	Il tubo aspirazione non è collegato correttamente al tubo prolunga.	Collegare il tubo aspirazione in modo corretto al tubo prolunga.
	Il tubo prolunga non è collegato correttamente all'accessorio aspirante che si sta utilizzando.	Collegare il tubo prolunga in modo corretto all'accessorio aspirante che si sta utilizzando.
	Vi siano impurità che ostruiscano il circuito aspirazione (tubo aspirazione; tubo prolunga; accessorio aspirante).	Rimuovere l'impurità presente nel circuito di aspirazione.
	Vi siano impurità che ostruiscano i filtri aspirazione.	Rimuovere le impurità presenti nei filtri aspirazione.

SYMBOLS USED IN THE MANUAL14
ENVIRONMENT PROTECTION14
TECHNICAL DATA TABLE KEY14
COMPLIANT USE.....14
PARTS OF THE APPLIANCE.....14
INITIAL OPERATION OF THE APPLIANCE.....14
EMPTYING THE COLLECTION TANK15
MAINTENANCE.....15
TROUBLESHOOTING.....15
EC DECLARATION OF CONFORMITY35
TECHNICAL DATA34

The descriptions contained in this document are not binding. The company therefore reserves the right to make any modifications at any time to elements, details, or accessory supply, as considered necessary for reasons of improvement or manufacturing/commercial requirements. The reproduction, even partial, of the text and drawings contained in this document is prohibited by law.





The company reserves the right to make any technical and/or supply modifications. The images are shown as reference only and are not binding as to the actual design and/or equipment.

SAFETY WARNINGS FOR WET/DRY VACUUM CLEANER


  Before using the appliance for the first time, read and comply with these safety warnings. Keep these safety warnings for consultation in the future or to hand them over to successive owners.

- Before commissioning, read the appliance's user manual.
- The warning plates on the appliance provide important instructions for its safe use.
- Always comply with both the directions on the instructions, as well as current safety standards.
- Keep the packing film out of the reach of children. Risk of asphyxiation!

DANGER LEVELS

-  **DANGER:** Indicates an imminent danger that could cause serious injury or death.
-  **WARNING:** Indicates a probable dangerous situation that could cause serious injury or death.
-  **CAUTION:** Indicates a probable dangerous situation that could cause minor injuries.
-  **ATTENTION:** Indicates a probable dangerous situation that could damage objects.

CONNECTION TO THE ELECTRICITY GRID

-  **DANGER:**
 - To reduce the risk of fire, electric shocks or injury, please read and follow the safety instructions and warning indications before using. This vacuum cleaner has been designed to be safe when it is used for cleaning in the specified manner. If damage to electrical or mechanical components is found, the vacuum cleaner and/or the accessory must be repaired at the relative authorised service centre or else at the manufacturer before use, in order to prevent further damage to the appliance or physical injury to the user.
 - Before connecting the appliance to the electricity socket, make sure the electrical information on the plate corresponds to that of the mains supply. **The appliance must only be powered with alternating current and voltage equal to that shown on the serial number plate.**
 - The power supply cable outlet must have an earth connection in compliance with the regulatory standards.
 - Before using, check for any damage on the connection cable and on the power plug. If the cable is damaged, immediately contact a specialist technician for restoring normal operations.
 - Connect the appliance only to an electrical connection installed by an electrical installer in conformity with IEC 60364-1.
 - Never touch the power plug with wet hands.
 - Make sure that the cable to the mains or the extension cable have not been damaged by having been walked on, crushed, pulled or the like. Protect the cable from heat and from contact with oils or sharp edges.
 - Regularly check that the cable connecting to the mains is not damaged, for example with signs of ageing or cracks. If there is damage, the cable must be replaced by a specialist TMB srl technician or else by a technician with similar qualifications before using the appliance again.
 - Protection against splashes of water and the mechanical strength need to be ensured also

after any replacement of the joints of the power cable or the extension cable.

- Do not clean the appliance with a hose or a jet of high pressure water (risk of short-circuit or other electrical faults).

 **ATTENTION:**

- The procedure causes short-term reduction in voltage.
- In unfavourable grid conditions the other appliances could be damaged.
- This damage could occur if the grid impedance is less than 0.15Ω.

USE - EMPLOYMENT

 **DANGER:**

- Never use with a damaged cable or plug. When removing from an electrical socket, pull the plug and not the cable. Do not handle the plug or the vacuum cleaner with wet hands. Deactivate all the controls before connecting or disconnecting from the electrical socket.
- Do not pull or transport the appliance by the cable, do not use the cable as a handle, do not close a door on the cable, and do not pull the cable around edges or sharp corners. Do not pass the vacuum cleaner over the cable. Keep the cable away from hot surfaces.
- Be careful when cleaning on stairs.
- The appliance must not be used or kept outdoors, in damp conditions or directly exposed to rain.
- The storage temperature must be between -25°C and +55°C.
- Conditions of use: ambient temperature between 0°C and 40°C with a relative humidity between 30 and 95%. The vacuum cleaner has been developed only for dry cleaning and it should not be used or kept outdoors in moist conditions.
- Before using, make sure the appliance and the work equipment and in particular the extension cable are in a good condition. If there is any damage, immediately pull out the power plug from the mains socket, the appliance should not be used.
- When the appliance is used in dangerous situations (for example filling stations) the relative safety regulations must be followed. It is forbidden to use the appliance in areas with a high risk of explosion.
- Certain substances can form explosive vapours and mixtures together with intake air.
- Never vacuum the following substances:
 - ◆ Explosive or inflammable gases, liquids and powders (reactive powders).
 - ◆ Reactive metal powders (for example aluminium, magnesium, zinc) together with strongly alkaline detergents and acids.
 - ◆ Acids and alkalines in their purest state.
 - ◆ Organic solutions (for example gasoline, paint thinners, acetone or gasoline).

 **WARNING:**

- Keep hair, loose clothing, fingers and all body parts away from openings and from moving parts. Do not put objects into the openings or use the appliance with the opening blocked. Keep the openings free of dust, fur, cloths, hair, and everything else that can reduce the air flow.
- This appliance is not suitable for vacuuming dangerous powders.
- Do not use to vacuum flammable or combustible liquids like gasoline, or use in areas where they may be present.
- Do not vacuum anything that is burning or smouldering, like cigarettes, matches or glowing embers.
- **The appliance can be used by children over 8 years of age and by people with limited physical, sensorial or mental, or by people who have no experience or the required knowledge, as long as they are supervised or after they have been given instruction regarding using the appliance safely and they understand the dangers involved in using it. Children should not play with the appliance. Children should not clean or carry out maintenance operations**

without the supervision of an adult.

- Children must be supervised to make sure they do not play with the appliance.
- Children should not do any cleaning or maintenance that is the responsibility of the user without supervision.
- This appliance should only be used in closed areas.
- Never leave the appliance unattended when it is connected to the mains socket. Take the plug out of the socket when not used and before any maintenance.
- Burning or smouldering objects.
- It is forbidden to vacuum persons or animals with this appliance.
- In low temperatures, the appliances should not be used outdoors.



CAUTION:

- When the appliance is operating do not bring it close to delicate organs like ears, mouth, eyes, etc.
- Do not use the appliance without filters. The dry vacuum cleaner must always have a bag filter fitted. The wet vacuum cleaner must always have the wet filter and float system fitted to the appliance during WET operation. Please note that when using a dry filter during wet vacuuming the filling factor of the container can vary.
- Regularly clean the water level limitation device and check it for the signs of damage.
- The device must only be kept in closed areas.
- If the vacuum cleaner is not working properly or it has fallen, been damaged, left outside or has fallen in water, take it to a service centre or back to the retailer.
- Always use the appliance in compliance with its intended use, taking into consideration local conditions and looking out for the presence of others, especially children, when working.
- Never leave the appliance unattended until it has been switched off and the plug has been taken out of the mains socket.
- Always wear suitable protective gloves when working with the appliance.
- The appliance should only be used by people trained in its use and who have shown that they know how to use the appliance and have been expressly authorised to do so.
- Do not place any liquid containers on the appliance.
- In the event of a fire, use a powder extinguisher. Do not use water.
- If foam forms or liquid leaks, immediately switch off the appliance.

TRANSPORT



WARNING:

- Before transporting, close all the locking hooks of the vacuum head.
- Do not tip over the appliance if there is any liquid in the dirt collection tank.
- When transporting the appliance, the engine should be switched off, and make sure that the appliance is in a stable and secure position.

MAINTENANCE



DANGER:

- Before cleaning and carrying out maintenance on the appliance and before replacing any components, switch off the appliance and pull out the power plug from the mains socket.
- Repairs should only be carried out by authorised service centres or by personnel who are experts in this field and who are familiar with all the current safety norms.
- Observe the safety check as per local provisions for commercial appliances.

ACCESSORIES AND SPARE PARTS

⚠ CAUTION:

Only use accessories and spare parts that have been authorised by the manufacturer. Original accessories and spare parts ensure the appliance can be used safely and without any fault.

CABLE EXTENSION

⚠ CAUTION:

CABLE LENGTH	CABLE SECTION	
	<16A	<25A
Up to 20m	1.5mm ²	2.5mm ²
From 20m to 50m	2.5mm ²	4.0mm ²

Only use the materials expressly recommended by the manufacturer as cable extensions (contact an authorised retailer) or else high quality models. When using an extension, respect its minimum cross-section.

DRY VACUUM CLEANER

⚠ DANGER:

The appliance has been designed only for vacuuming dry solid material and it should not be used for other purposes.

⚠ WARNING:

The appliance is not suitable for vacuuming powders that are damaging to health.

VACUUM CLEANER FOR LIQUIDS

⚠ DANGER:



- The water level limitation device should be cleaned regularly and regularly checked for breaks and wear.
- If foam forms or liquid leaks, immediately switch off the appliance!
- Unless otherwise stated in the instructions, liquid substances can be vacuumed only up to a temperature of 45°C.

⚠ WARNING:

This appliance is not suitable for vacuuming powders that are damaging to health unless expressly stated. Observe the technical warnings set out in the user manual.

⚠ ATTENTION:

- Protect the appliance against frost.
- This appliance is not suitable for vacuuming coolants and lubricants unless expressly stated.

  Before using the appliance for the first time, read these original instructions, follow them and keep them for future use or for possible resale of the appliance.

- Prior to the initial operation, read the safety standard No. 5.956-249!
- Failure to follow the operating instructions and safety standards can cause damage to the appliance and present a danger to the user and other people.
- Any transport damage should be reported immediately to your dealer.

SYMBOLS USED IN THE MANUAL



Open book symbol with an "i":
Indicates the need to consult the instruction manual.



Open book symbol:
Tells the operator to read the manual before using the appliance.



Covered place symbol:
the operations preceded by this symbol must always be carried out in a dry, covered area.



Symbol i:
Indicates additional information for the operator, to improve the use of the device.

ENVIRONMENT PROTECTION



All packaging is recyclable. The packages must not be discarded in household waste, but delivered to the relevant collecting centres.



Old appliances contain valuable recyclable materials and must be delivered to the relevant collection centres. Batteries, oil and similar substances must not be discarded in the environment. Please dispose of old appliances via the separate collection systems.

TECHNICAL DATA TABLE KEY



Type of vacuum:
W=Dust; WD= Wet & Dry



Collection tank material:
PP=Polypropylene ; Acc= Steel



Nominal voltage (V) and frequency (Hz) of the vacuum motor in the appliance.



Number of vacuum motors.



Number of stages of the vacuum motor:
Single Stage= 1 stage; Double Stage= 2 stages



Nominal output (W) and type of suction.



Vacuum (mmH₂O and kPa).



Air flow rate (l/s and m³/h).



Total capacity of the collection tank (l).

Collection tank useful capacity (l).



Power cable of the appliance (cm).



Appliance dimensions [length x width x height] (cm).




Weight of single appliance (Kg).



Sound pressure level ISO11201 (dB).

COMPLIANT USE

 **WARNING:** The appliance is not suitable for vacuuming powders that are harmful to health.





- This vacuum cleaner is designed for dry (P211D and A211D versions) or dry/wet cleaning of floors or walls.
- This appliance is suitable for commercial, professional and industrial use, such as workshops, industries, schools and hotels.
- The ambient temperature must not exceed 40° C.

PARTS OF THE APPLIANCE






1. Vacuum head.
2. Handle bar for vacuum head lifting.
3. Vacuum motor control switch.
4. Power cable.
5. Power cable plug.
6. Power cable support.
7. Cloth filter.
8. Foam filter.
9. Mechanical float.
10. Foam filter support.
11. Vacuum cap fastening hook.
12. Collection tank.
13. Nozzle.
14. Vacuum hose release button .
15. Handle.
16. Collection tank support trolley.
17. Pivoting wheel.
18. Rear wheel.
19. Trolley control handlebars .

INITIAL OPERATION OF THE APPLIANCE



Before beginning to work, it is necessary to:

1. Place the lower part of the outer packaging in contact with the floor.
 -  **N.B. :** Use the pictograms printed on the box as reference.
2. Open the outer box.
3. Remove the accessories from the box and carefully lay them on the ground.
4. Remove the appliance from the packaging.
 -  **N.B.:** it is recommended that all the packaging components be kept for any future transportation of the appliance.
 -  **CAUTION:** these operations must be carried out using protective gloves to avoid any possible contact with the edges or tips of metal objects.
 -  **DANGER:** before use, the appliance must be in order and safe to use with the work equipment, especially the power cable and the extension cable. If everything is not in order, the appliance must not be used.
5. Insert the vacuum hose into the nozzle on the collection tank, press the button on the nozzle and insert the vacuum hose fully (Fig.05).
6. Connect the extension pipe to the vacuum hose.
7. Choose the most suitable attachment for the work to be carried out and connect it to the extension pipe.




Dry cleaning:

1. Check that the vacuum motor control switch is in the "0" position, otherwise turn the switch to the off position (Fig.04).
2. Check that the plug on the power cable is connected to the power supply socket, otherwise disconnect it.
 -  **WARNING:** To prevent damaging the power cable, disconnect the plug from the mains socket by directly pulling the plug and not the cable.
3. Free the vacuum head (Fig.06) and check that the cloth filter is correctly positioned (Fig.08).
 -  **N.B.:** For dry use, ensure that the inside of the collection tank is drained of all liquid before use.
 -  **N.B.:** If cartridge filters or dust collection bags are used instead of the cloth filter, make sure they are positioned correctly.
4. Secure the vacuum head to the collection tank (Fig.09-10).
5. Plug the power cable into the mains socket.
 -  **ATTENTION:** Do not exceed the maximum mains impedance value allowed for the electrical connection point (see Technical Data). Please contact your electrical energy supplier if in doubts concerning mains impedance on the connecting point.
6. Switch on the appliance by positioning the vacuum motor switch to position "I" (Fig. 4).
 -  **N.B.:** If the appliance is supplied with two vacuum motors switch on one or two depending on the type of work to be carried out.
7. Start work.

If the "combined nozzle" accessory is used, set the switch in the brush to "HARD SURFACE" or else "CARPET FLOORS". Proceed with the vacuuming.

-  **N.B.:** If while working you note that the vacuum accessory is sticking too much to the surface on which it is being used, adjust the air flow inside the vacuum hose using the lever on the grip and free the accessory (Valid for versions P211 and A211).
-  **ATTENTION:** Risk of damage! If dry vacuuming, never remove the cloth filter while vacuuming. Vacuuming fine dust requires the replacement of the cloth filter with a more appropriate cartridge filter (optional component).

If when working a reduction in the vacuuming power is noted or the noise of the appliance becomes louder:

- Switch off the appliance, position the vacuum motor switch to position "0" (Fig. 04).
- Remove the plug from the power socket.
 -  **WARNING:** To prevent damaging to the mains socket, disconnect the plug from the mains socket by directly pulling the plug and not the power cable.
- Loosen the latch hinges of the vacuum head (Fig.06) and remove it (Fig.07).
- Shake and clean the cloth filter (Fig.10).
 -  **N.B.:** If the surface of the filter is extremely dirty, brush the filter with a normal soft brush to clean it thoroughly.
- Empty the collection tank.
 -  **N.B.:** The place intended for this operation must comply with local environmental regulations.
- Reassemble the cloth filter (Fig.08) and the vacuum head (Fig.09).
- Start work again.

i **N.B:** If the previous operations have not resolved the low vacuum, switch off the machine and remove blockage from the vacuum hose or from the accessories being used.

Cleaning wet surfaces:

1. Check that the vacuum motor control switch is in the "0" position, otherwise turn the switch to the off position (**Fig.04**).
2. Check that the plug on the power cable is connected to the power supply socket, otherwise disconnect it.

⚠ **WARNING:** To prevent damaging the power cable, disconnect the plug from the mains socket by directly pulling the plug and not the cable.

3. Free the vacuum head (**Fig.06**) and check that the cloth filter has been removed (**Fig.11**).

i **N.B:** If cartridge filters or dust collection bags are used instead of the cloth filter, make sure they have been removed.

4. Check that the foam filter has been fitted below the vacuum head (**Fig.12**).

i **N.B:** For use on wet surfaces, ensure that the inside of the collection tank is free of any dust before use. The accessory with the squeegee rubbers should always be used for use on wet surfaces and the cloth filter should ideally be removed.

5. Secure the vacuum head to the collection tank (**Fig.09-10**).
6. Plug the power cable into the mains socket.

⚠ **ATTENTION:** Do not exceed the maximum mains impedance value allowed for the electrical connection point (see Technical Data). Please contact your electrical energy supplier if in doubts concerning mains impedance on the connecting point.

7. Switch on the appliance by positioning the vacuum motor switch to position "I" (**Fig. 4**).

i **N.B:** If the appliance is supplied with two vacuum motors switch on one or two depending on the type of work to be carried out.

8. Start work.

If when working a reduction in the vacuuming power is noted or the noise of the appliance becomes louder:

- Switch off the appliance, position the vacuum motor switch to position "0" (**Fig. 4**).
- Remove the plug from the power socket.

⚠ **WARNING:** To prevent damaging to the mains socket, disconnect the plug from the mains socket by directly pulling the plug and not the power cable.

- Loosen the latch hinges of the vacuum head and remove it (**Fig. 6-7**).
- Empty the collection tank.

♻ **N.B:** The place intended for this operation must comply with local environmental regulations.

- remove the foam filter and clean it (**Fig.13**), clean the mechanical float also (**Fig.14**).
- When dry, fit the foam filter again (**Fig.12**).
- Reassemble the vacuum head (**Fig.9-10**).
- Start working again.

Take the appliance to the designated machine storage place after work is completed.

⚠ **ATTENTION:** Park the appliance in an enclosed place, on a flat surface; near the appliance there must be no objects that could either damage it, or be damaged through contact with it.

EMPTYING THE COLLECTION TANK

At the end of the work, and before carrying out any type of maintenance, perform the following operations:

1. Take the appliance to where its collection tank is emptied.

♻ **N.B:** the place designated for this operation must comply with current environmental protection regulations.

⚠ **CAUTION:** These operations must be carried out using gloves to protect the hands.

2. Check that the vacuum motor control switch is in the "0" position, otherwise turn the switch to the off position (**Fig.04**).
3. Check that the plug on the power cable is connected to the power supply socket, otherwise disconnect it.

⚠ **WARNING:** To prevent damaging the power cable, disconnect the plug from the mains socket by directly pulling the plug and not the cable.

4. Free the vacuum head (**Fig.06**) and lay it on the ground.
5. Empty the collection tank.

i **N.B:** If present, remove the filter - collection bag from inside the collection tank, being careful not to rip it. If the bag is made of paper, dispose of it properly, but if it is made of fabric just empty it.

i **N.B:** If the appliance has a tilting system, grip the front handle to turn the tank when being emptied.

6. Refit all the parts.

MAINTENANCE

When the work is finished and before putting the appliance away, carry out the following maintenance:

1. Take the device to its maintenance area.

⚠ **CAUTION:** These operations must be carried out using gloves to protect the hands.

2. Check that the vacuum motor control switch is in the "0" position, otherwise turn the switch to the off position (**Fig.04**).
3. Check that the plug on the power cable is connected to the power supply socket, otherwise disconnect it.

⚠ **WARNING:** To prevent damaging the power cable, disconnect the plug from the mains socket by directly pulling the plug and not the cable.

4. Free the vacuum head (**Fig.06**) and lay it on the ground.
5. If there is an air inlet cloth filter in the tank, remove it (**Fig.11**).
6. Clean the filter with a jet of air from a distance of at least 20 cm. Replace it if damaged.

i **N.B:** If cartridge filters or dust collection bags (cotton version) are used instead of the cloth filter, clean them with a jet or air and check the state of their wear, and if necessary replace them.

7. If there is a foam filter in the tank, remove it (**Fig.13**).
8. Clean the filter under running water, and if damaged replace it.

i **N.B:** It can only be put back in the appliance when completely dry.

9. If there is one inside the collection tank, clean the foam block float with a damp cloth (**Fig.14**).
10. Refit all the parts.

TROUBLESHOOTING

This chapter lists the most common problems linked with the use of the appliance. If you are unable to resolve the problems with the information given here, please contact your nearest assistance centre.



PROBLEM	POSSIBLE CAUSE	SOLUTION
THE APPLIANCE DOES NOT SWITCH ON	The main switch is not activated.	Press the main switch.
	The plug on the appliance's power cable has not been correctly inserted into the mains socket.	Connect the plug on the appliance's power cable to the mains socket.
	The electrical specifications of the appliance do not match the electrical specifications of the power supply network.	Check that the technical data on the appliance's serial number plate match the data of the mains supply.
	The power cable is damaged.	Contact a specialised technician immediately.
INSUFFICIENT VACUUM - EXCESSIVE DUST PRODUCTION	The vacuum hose is not connected correctly to the nozzle on the collection tank.	Connect the vacuum hose correctly to the nozzle on the collection tank.
	The vacuum hose is not connected correctly to the extension hose.	Connect the vacuum hose correctly to the extension hose.
	The extension hose is not connected correctly to the vacuum accessory being used.	Connect the extension tube correctly to the vacuum accessory being used.
	The vacuum circuit is blocked (vacuum hose; extension hose; vacuum accessory).	Remove the obstruction in the vacuum circuit.
	There is a blockage in the vacuum filters.	Clear the obstruction in the vacuum filters.

SIMBOLOGÍA UTILIZADA EN EL MANUAL.....20
PROTECCIÓN DEL MEDIO AMBIENTE20
LEYENDA TABLA DATOS TÉCNICOS.....20
USO CONFORME.....20
PARTES DE LA MÁQUINA.....20
PUESTA EN FUNCIONAMIENTO DE LA MÁQUINA.....20
VACIADO CUBA DE RECOGIDA.....21
MANTENIMIENTO.....21
RESOLUCIÓN DE DESPERFECTOS 21
DECLARACIÓN DE CONFORMIDAD CE35
DATOS TÉCNICOS.....34

Las descripciones contenidas en esta publicación no se consideran vinculantes. Por tanto, la empresa se reserva el derecho de aportar en cualquier momento las eventuales modificaciones en órganos, detalles, suministros de accesorios, que considere conveniente para una mejora o debido a cualquier exigencia de carácter constructivo o comercial. La reproducción, incluso parcial, de los textos y de los diseños contenidos en esta publicación está prohibida por la ley.


La empresa se reserva el derecho de aportar modificaciones de carácter técnico y/o de equipamiento. Las imágenes utilizadas son de simple referencia, y no están vinculadas al diseño y/o al equipamiento.


ADVERTENCIAS DE SEGURIDAD PARA ASPIRADOR SÓLIDOS/LÍQUIDOS


  Antes de utilizar la máquina por primera vez, leer y seguir estas advertencias de seguridad. Conservar las presentes advertencias de seguridad para consultarlas en otro momento y para entregarlas a los propietarios siguientes.


- Antes de la puesta en funcionamiento, leer el manual de uso de la máquina.
- Las placas de advertencia en la máquina suministran indicaciones importantes para un uso seguro.
- Respetar siempre tanto las indicaciones citadas en las instrucciones, como las normas vigentes en materia de seguridad-de prevención de accidentes.
- Mantener las películas de embalaje fuera del alcance de los niños. ¡Peligro de asfixia!

NIVELES DE PELIGRO

 **PELIGRO:** Indica un peligro inminente que determina lesiones graves o la muerte.

 **ADVERTENCIA:** Indica una situación peligrosa probable que podría determinar lesiones graves o la muerte.

 **PRUDENCIA:** Indica una situación peligrosa probable que podría causar lesiones leves.

 **ATENCIÓN:** Indica una situación peligrosa probable que podría determinar daños a las cosas.

CONEXIÓN A LA RED ELÉCTRICA

 **PELIGRO:**

- Para reducir el riesgo de incendio, choque eléctrico o lesiones, leer y respetar todas las instrucciones sobre la seguridad y las indicaciones de atención antes de usar. Este aspirador de polvo ha sido diseñado para trabajar de modo seguro cuando se lo utiliza para las funciones de limpieza que se especifican. En caso de dañarse los componentes eléctricos o mecánicos, el aspirador de polvo y/o el accesorio debe ser reparado por un centro de asistencia competente o por el fabricante antes de usar, para evitar posteriores daños o lesiones físicas al usuario del mismo.
- Antes de conectar la máquina a la toma de corriente, verificar que los datos técnicos indicados en la placa correspondan a los de la red de alimentación. **Se debe alimentar la máquina exclusivamente con una corriente alterna y con una tensión igual a la que figura en la placa matrícula.**
- La toma para el cable de alimentación debe estar equipada con una puesta a tierra reglamentaria.
- Antes de cada uso, controlar eventuales daños en la línea de conexión y en la clavija de alimentación. Si la línea está dañada, contactar de inmediato con un técnico especializado para restablecer el funcionamiento correcto.
- Conectar la máquina solo a una conexión eléctrica instalada por un montador eléctrico en conformidad con la norma IEC 60364-1.
- Nunca tocar la clavija de alimentación con las manos mojadas.
- Prestar atención a que el cable de conexión a la red o el cable de prolongación no se dañen

de los mismos, etc. Proteger el cable del calor y del contacto con aceites o aristas cortantes.

- Asegurarse periódicamente de que el cable de conexión a la red no esté dañado, por ejemplo, debido a la formación de grietas o envejecimiento. Si el cable está dañado, debe ser sustituido por un técnico especializado de TMB SRL o por un técnico que tenga una cualificación similar, antes de volver a utilizar la máquina.
- La protección contra las salpicaduras de agua y la resistencia mecánica debe garantizarse incluso después de la eventual sustitución de empalmes del cable de conexión a la red o del cable de prolongación.
- No limpiar la máquina con tubo flexible o un chorro de agua de alta presión (riesgo de cortocircuito u otros fallos de tipo eléctrico).

 **ATENCIÓN:**

- El transitorio de activación determina una disminución temporal de tensión.
- En condiciones de red desfavorables, los demás equipos pueden dañarse.
- Dichos daños se prevén si la impedancia de red es inferior a $0,15\Omega$.

USO - EMPLEO

 **PELIGRO:**

- Se prohíbe el uso si el cable o la clavija están dañados. Para desconectar de la toma eléctrica, aferrar la clavija y no el cable. No manipular la clavija ni el aspirador de polvo con las manos mojadas. Desactivar todos los mandos antes de desconectarlo de la toma eléctrica.
- No tirar del cable ni transportar la máquina tirando de él, no usar el cable como asa, no cerrar una puerta sobre el cable ni exponerlo a bordes o aristas afiladas. No pasar el aspirador de polvo sobre el cable. Mantener el cable alejado de superficies calientes.
- Prestar mayor atención cuando se limpian las escaleras.
- La máquina no se debe usar ni dejar a la intemperie en caso de humedad, ni exponerla directamente a la lluvia.
- La temperatura de almacenamiento debe estar comprendida entre los -25°C y los $+55^{\circ}\text{C}$.
- Condiciones de uso: temperatura ambiente comprendida entre 0°C y 40°C con humedad relativa entre 30 y 95%. El aspirador se ha desarrollado solo para la limpieza en seco y no debe utilizarse o conservarse al aire libre en condiciones de humedad.
- Antes del uso, asegurarse del perfecto estado y del funcionamiento seguro de la máquina y de los accesorios de trabajo, en especial, controlar el cable de prolongación. En caso de que el estado no sea bueno, desconectar de inmediato la clavija de alimentación de la toma de red; la máquina no debe utilizarse.
- En caso de uso de la máquina en ambientes en riesgo (por ejemplo, estaciones de servicio), deben respetarse las respectivas normas de seguridad. Se prohíbe el uso de la máquina en lugares con peligro de explosión.
- Determinadas sustancias pueden originar junto con el aire de aspiración vapores y mezclas explosivas.
- No aspirar, en ningún caso, las siguientes sustancias:
 - ◆ Gases explosivos o inflamables, líquidos y polvo (povos reactivos).
 - ◆ Polvo de metales reactivos (por ejemplo, aluminio, magnesio, cinc), junto con detergentes alcalinos y ácidos fuertes.
 - ◆ Ácidos y soluciones alcalinas en estado puro.
 - ◆ Soluciones orgánicas (por ejemplo, gasolina, diluyentes para pinturas, acetonas o gasóleo).

 **ADVERTENCIA:**

- Mantener el cabello, las prendas sueltas, los dedos y todo el cuerpo lejos de aberturas o piezas móviles. No introducir objetos en las aberturas ni usar la máquina con la abertura bloqueada. Mantener las aberturas limpias de polvo, pelusas, pelos y cualquier otro elemento que pueda reducir el caudal de aire.

- Esta máquina no es apta para aspirar polvo peligroso.
- Se prohíbe su uso para aspirar líquidos inflamables o combustibles como gasolina, como así también en zonas donde puede haber estos líquidos.
- No recoger nada que se esté quemando o despidiendo humo, como cigarrillos, cerillas o cenizas incandescentes.
- **La máquina puede ser utilizada por niños menores de 8 años y por personas con capacidades físicas, sensoriales o mentales reducidas, o sin la experiencia o el conocimiento necesario, con la condición de que sean supervisados o que hayan recibido instrucciones con respecto al uso seguro de la misma y a la comprensión de los peligros inherentes al mismo. Los niños no deben jugar con la máquina. La limpieza y el mantenimiento destinados a ser realizados por el usuario no deben ser realizados por niños sin supervisión.**
- Los niños deben ser vigilados para asegurarse de que no jueguen con la máquina.
- Los niños no deben limpiar ni manipular el aparato sin supervisión.
- La máquina está destinada a ser utilizada únicamente en ambientes cerrados.
- Vigilar siempre la máquina cuando está conectada a la toma de corriente. Desconectarla de la toma cuando no se la utiliza y antes del mantenimiento.
- No aspirar objetos encendidos o ardientes.
- Está prohibido aspirar con esta máquina personas y animales.
- En caso de bajas temperaturas, las máquinas deben utilizarse al aire libre.

PRUDENCIA:

- Mientras que la máquina esté en funcionamiento, evitar acercarla a órganos delicados, como orejas, boca, ojos etc.
- No usar la máquina sin los filtros. El aspirador de polvo en seco siempre debe tener el filtro de bolsa montado. El aspirador en húmedo siempre debe tener el filtro en húmedo y el sistema flotante montados durante el funcionamiento EN HÚMEDO. Nótese que al usar un filtro en seco durante las operaciones de aspiración en húmedo, el factor de llenado del contenedor puede variar.
- Limpiar regularmente el dispositivo limitador de nivel de agua y examinarlo en búsqueda de daños.
- La máquina se debe conservar únicamente en ambientes cerrados.
- Si el aspirador de polvo no funciona adecuadamente, se ha caído, dañado, dejado a la intemperie o se ha mojado, enviarlo a un centro de asistencia o al revendedor.
- Utilizar siempre la máquina en conformidad con el uso previsto, teniendo en cuenta las condiciones del lugar y prestando atención durante el trabajo a la eventual presencia de terceros, sobre todo, de niños.
- Nunca se debe dejar la máquina sin vigilancia mientras está activada y la clavija de alimentación está conectada a la toma de red.
- Intervenir en la máquina utilizando siempre guantes de protección adecuados.
- La máquina debe ser utilizada solo por personas instruidas sobre el respectivo uso o que han dado prueba de saber utilizar la máquina y expresamente designadas para usarla.
- No apoyar recipientes con líquidos sobre la máquina.
- En caso de incendio, emplear un extinguidor de polvo. No emplear agua.
- En caso de formación de espuma o fuga de líquido, apagar de inmediato la máquina.

TRANSPORTE

ADVERTENCIA:

- Antes del transporte, cerrar todos los ganchos de bloqueo del cabezal de aspiración.
- No voltear la máquina si hay líquido en la cuba de recogida de la suciedad.
- Durante el transporte de la máquina, el motor debe estar apagado; además, asegurarse de que la máquina se encuentre en posición estable y segura.

ACCESORIOS Y PIEZAS DE REPUESTO

PRUDENCIA:

Utilizar exclusivamente accesorios y piezas de repuesto autorizadas por el fabricante. Los accesorios y las piezas de repuesto originales garantizan que la máquina pueda utilizarse de manera segura y sin fallos de funcionamiento.

CABLES DE PROLONGACIÓN

PRUDENCIA:

LONGITUD DEL CABLE	SECCIÓN DEL CABLE	
	<16A	<25A
Hasta 20 m	1,5 mm ²	2,5 mm ²
De 20 m a 50 m	2,5 mm ²	4,0 mm ²

Utilizar como cables de prolongación únicamente los materiales indicados explícitamente por el fabricante (contactar con el revendedor autorizado) o modelos de calidad superior. Al utilizar un cable de prolongación, observar la sección mínima del mismo.

ASPIRADOR EN SECO

PELIGRO:

La máquina se ha desarrollado solo para aspirar cuerpos sólidos secos; no debe utilizarse para otras finalidades.

ADVERTENCIA:

La máquina no es apta para aspirar polvos dañinos para la salud.

ASPIRADOR DE LÍQUIDOS

PELIGRO:

- El dispositivo de limitación del nivel de agua debe limpiarse regularmente y someterse periódicamente a control para verificar la eventual presencia de roturas y desgaste.
- En caso de formación de espuma o fuga de líquido, ¡apagar de inmediato la máquina!
- Excepto otras indicaciones citadas en las instrucciones de uso, pueden aspirarse sustancias líquidas solo hasta una temperatura de 45°C.

ADVERTENCIA:

Esta máquina no es apta para aspirar polvos dañinos para la salud, excepto que cuente con el marcado específico. Respetar las advertencias técnicas sobre la seguridad citadas en el manual de uso.

ATENCIÓN:

- Proteger la máquina de la escarcha.
- Esta máquina no es apta para aspirar refrigerantes y lubricantes, excepto que cuente con el equipamiento específico.

PARTES DE LA MÁQUINA

1. Cabezal de aspiración.
2. Manilla de elevación del cabezal de aspiración.
3. Interruptor de mando del motor aspiración.
4. Cable de alimentación.
5. Clavija cable de alimentación.
6. Soporte del cable de alimentación.
7. Filtro de tela.
8. Filtro de espuma.
9. Flotador mecánico.
10. Soporte filtro de espuma.
11. Gancho de fijación de la caja de aspiración.
12. Cuba de recogida.
13. Boca.
14. Pulsador de desbloqueo del tubo de aspiración.
15. Manilla.
16. Carro de soporte del contenedor de la suciedad.
17. Rueda pivotante.
18. Rueda trasera.
19. Manillar de mando del carro.



Antes de utilizar la máquina por primera vez, leer estas instrucciones originales, seguir las y conservarlas por un uso futuro o en caso de reventa de la máquina.

- Antes de la primera puesta en funcionamiento, leer obligatoriamente la norma de seguridad núm. 5.956-249!
- Si no se respetan las instrucciones de uso y las normas de seguridad, se pueden provocar daños en el aparato y presentar peligros para el usuario y las demás personas.
- Los eventuales daños ocasionados por el transporte deben comunicarse de inmediato al revendedor.

SIMBOLOGÍA UTILIZADA EN EL MANUAL



Símbolo del libro abierto con la i:
Indica que se deben consultar las instrucciones de uso.



Símbolo de libro abierto:
Indica al operador que debe leer el manual de uso antes de utilizar la máquina.



Símbolo de lugar cubierto:
Los procedimientos precedidos del siguiente símbolo deben ser realizados rigurosamente en un lugar cubierto y seco.



Símbolo i:
Indica al operador la presencia de información adicional para mejorar el uso de la máquina.

PROTECCIÓN DEL MEDIO AMBIENTE



Todos los embalajes son reciclables. Los embalajes no deben arrojarse en los desechos domésticos, sino entregarse a los respectivos centros de recogida.



Las máquinas fuera de servicio contienen materiales reciclables y deben entregarse en los respectivos centros de recogida. Las baterías, el aceite y las sustancias similares no deben arrojarse al medio ambiente. Por ende, se ruega eliminar las máquinas fuera de servicio mediante los sistemas de recogida diferenciada.

LEYENDA TABLA DATOS TÉCNICOS



Tipo de aspiración:
W=Polvo; WD= Wet & Dry



Material de la cuba de recogida:
PP=Polipropileno; Ac= Acero



Tensión nominal (V) y frecuencia (Hz) del motor aspiración de la máquina.



Número de motores aspiración.



Número de estadios del motor aspiración:
Single Stage= 1 estadio; Double Stage= 2 estadios



Potencia nominal (W) y tipo de aspiración.



Depresión (mmH₂O y kPa).



Caudal de aire (l/s y m³/h).



Capacidad total de la cuba de recogida (l).
Capacidad útil de la cuba de recogida (l).



Cable de alimentación de la máquina (cm).



Tamaño de la máquina (largo x ancho x alto) (cm).



Peso de la máquina (Kg).



Nivel de presión sonora ISO11201 (Db).

USO CONFORME



ADVERTENCIA: La máquina no es apta para aspirar polvo dañino para la salud.

- Este aspirador está destinado a la limpieza en seco (versiones P211D y A211D), o bien, en seco/húmedo de pisos o paredes.
- Esta máquina se adapta al uso comercial, profesional e industrial, por ejemplo, en talleres, industrias, escuelas y albergues.
- La temperatura ambiente no debe superar los 40 °C.

PUESTA EN FUNCIONAMIENTO DE LA MÁQUINA

Antes de comenzar el trabajo respetar los pasos siguientes:

1. Apoyar la parte inferior del embalaje exterior en el suelo.



NOTA: Tomar como referencia las imágenes impresas en la caja.

2. Abrir el cartón exterior.
3. Quitar los accesorios que se encuentran en el interior del cartón y apoyar los delicadamente al suelo.
4. Extraer la máquina de los embalajes.



NOTA: se recomienda conservar todos los materiales del embalaje para un posible transporte de la máquina.



PRUDENCIA: Estas operaciones deben realizarse utilizando guantes para protegerse del posible contacto con bordes o puntas de objetos metálicos.



PELIGRO: antes de usar, se debe controlar el estado y la seguridad de servicio de la máquina con las herramientas de trabajo, en especial, del cable de alimentación y del cable alargador. Si la máquina no se encuentra en perfecto estado, se prohíbe su uso.

5. Introducir el tubo de aspiración en la boca presente en la cuba de recogida, presionar el pulsador presente en la boca e introducir dicho tubo hasta hacer tope (Fig. 05).
6. Conectar el tubo alargador al tubo de aspiración.
7. Seleccionar el accesorio más adecuado para el trabajo que debe realizarse y conectarlo al tubo alargador.

Limpeza en seco:

1. Verificar que el interruptor de mando del motor aspiración se encuentre en posición "0"; en caso contrario, colocar el interruptor en posición de apagado (Fig. 04).
2. Comprobar que la clavija que se encuentra en el cable de alimentación esté desconectada de la toma de la red de alimentación, en caso contrario desconectarla.



ADVERTENCIA: Para evitar daños en el cable de alimentación, desconectar la clavija de la toma de red, tirando directamente de la clavija y no del cable.

3. Liberar el cabezal de aspiración (Fig. 06) y controlar que el filtro de tela esté posicionado correctamente (Fig. 08).



NOTA: Para el uso en seco, se aconseja verificar que el interior de la cuba de recogida se haya vaciado de cualquier líquido antes del uso.



NOTA: Si se utilizan filtros de cartucho o bolsas para recoger polvo en lugar del filtro de tela, controlar su posicionamiento correcto.

4. Fijar el cabezal de aspiración a la cuba de recogida (Fig. 09-10).
5. Introducir la clavija del cable de alimentación en la toma de la red de alimentación.



ATENCIÓN: No superar el valor máximo de impedancia de red permitido para el punto de conexión eléctrica (véase Datos técnicos). En caso de dudas con respecto a la impedancia de red presente en el punto de conexión, se ruega contactar con la empresa proveedora de energía eléctrica.

6. Encender la máquina, colocando el interruptor de mando del motor aspiración en posición "I" (Fig. 4).



NOTA: Si la máquina cuenta con dos motores aspiración, encender uno o los dos en función del tipo de trabajo que se desea realizar.

7. Comenzar el trabajo.

Si se utiliza el accesorio "boca combinada" configurar el conmutador presente en el cepillo en "SUPERFICIE DURA", o bien, "MOQUETA". Proceder con la operación de aspiración.



NOTA: Si durante el trabajo se nota que el accesorio de aspiración se adhiere de forma excesiva a la superficie en la cual se está trabajando, regular el flujo de aire dentro del tubo de aspiración a través de la palanca presente en la empuñadura y liberar el accesorio (válido para las versiones P211 y A211).



ATENCIÓN: ¡Peligro de daño! Si se aspira en seco no retirar, en ningún caso, el filtro de tela durante la aspiración. Para la aspiración de polvo fino, sustituir el filtro de tela con el filtro de cartucho más adecuado (componente opcional).

Si durante el trabajo se observa que la potencia de aspiración es reducida o el ruido de la máquina aumenta:

- Apagar la máquina, colocando el interruptor de mando del motor aspiración en posición "0" (Fig. 04).
- Retirar la clavija de la toma de alimentación.



ADVERTENCIA: Para evitar daños en la toma de red, desconectar la clavija de la misma, tirando directamente de la clavija y no del cable de alimentación.

- Aflojar las bisagras del tope del cabezal de aspiración (Fig. 06) y retirarlo (Fig. 07).
- Sacudir y limpiar el filtro de tela (Fig. 10).



NOTA: Si la superficie del filtro está sumamente sucia, se aconseja cepillar el filtro para limpiarlo a fondo con un cepillo blando normal.

- Vaciar la cuba de recogida.



NOTA: El lugar asignado para esta operación debe ser conforme a las normas vigentes para el respeto del medio ambiente.

- Montar nuevamente el filtro de tela (Fig. 08) y el cabezal de aspiración (Fig. 09).
- Continuar con los trabajos.

NOTA: Si las operaciones anteriores no han resuelto el problema de baja aspiración, apagar la máquina y retirar la obstrucción del tubo de aspiración o del accesorio que se está utilizando.

Limpieza sobre superficie mojada:

1. Verificar que el interruptor de mando del motor aspiración se encuentre en posición "0"; en caso contrario, colocar el interruptor en posición de apagado (Fig. 04).
2. Comprobar que la clavija que se encuentra en el cable de alimentación esté desconectada de la toma de la red de alimentación, en caso contrario desconectarla.

ADVERTENCIA: Para evitar daños en el cable de alimentación, desconectar la clavija de la toma de red, tirando directamente de la clavija y no del cable.

3. Liberar el cabezal de aspiración (Fig. 06) y controlar que el filtro de tela se haya posicionado correctamente (Fig. 11).

NOTA: Si se utilizan filtros de cartucho o bolsas para recoger polvo en lugar del filtro de tela, controlar que hayan sido desmontados.

4. Controlar que el filtro de espuma se haya introducido debajo del cabezal de aspiración (Fig. 12).

NOTA: Para el uso en superficie mojada, se aconseja verificar que el interior de la cuba de recogida se haya vaciado de polvo antes del uso. Para el uso en superficie mojada, el accesorio para utilizar siempre debe contar con las gomas squeegee y se aconseja retirar el filtro de tela.

5. Fijar el cabezal de aspiración a la cuba de recogida (Fig. 09-10).
6. Introducir la clavija del cable de alimentación en la toma de la red de alimentación.

ATENCIÓN: No superar el valor máximo de impedancia de red permitido para el punto de conexión eléctrica (véase Datos técnicos). En caso de dudas con respecto a la impedancia de red presente en el punto de conexión, se ruega contactar con la empresa proveedora de energía eléctrica.

7. Encender la máquina, colocando el interruptor de mando del motor aspiración en posición "I" (Fig. 4).

NOTA: Si la máquina cuenta con dos motores aspiración, encender uno o los dos en función del tipo de trabajo que se desea realizar.

8. Comenzar el trabajo.

Si durante el trabajo se observa que la potencia de aspiración es reducida o el ruido de la máquina aumenta:

- Apagar la máquina, colocando el interruptor de mando del motor aspiración en posición "0" (Fig. 4).
- Retirar la clavija de la toma de alimentación.

ADVERTENCIA: Para evitar daños en la toma de red, desconectar la clavija de la misma, tirando directamente de la clavija y no del cable de alimentación.

- Aflojar las bisagras del tope del cabezal de aspiración y retirarlo (Figs. 6-7).
- Vaciar la cuba de recogida.

NOTA: El lugar asignado para esta operación debe ser conforme a las normas vigentes para el respeto del medio ambiente.

- Retirar el filtro de espuma y limpiarlo (Fig. 13); limpiar incluso el flotador mecánico (Fig. 14).
- Cuando esté seco, montar nuevamente el filtro de espuma (Fig. 12).
- Montar nuevamente el cabezal de aspiración (Figs. 9-10).
- Continuar con los trabajos.

Al finalizar los trabajos, colocar la máquina en el lugar asignado para guardarlo.

ATENCIÓN: Aparcar la máquina en un lugar cerrado, sobre una superficie plana; cerca de la misma no debe haber objetos que puedan dañarla o dañarse al entrar en contacto con la misma.

VACIADO CUBA DE RECOGIDA

Al finalizar el trabajo y antes de realizar cualquier tipo de mantenimiento, realizar las siguientes operaciones:

1. Llevar la máquina al lugar indicado para la descarga de la cuba de recogida.

NOTA: El lugar previsto para esta operación debe estar en conformidad con la normativa vigente de respeto al medio ambiente.

PRUDENCIA: Estas operaciones deben realizarse usando guantes para protegerse las manos.

2. Verificar que el interruptor de mando del motor aspiración se encuentre en posición "0"; en caso contrario, colocar el interruptor en posición de apagado (Fig. 04).
3. Comprobar que la clavija que se encuentra en el cable de alimentación esté desconectada de la toma de la red de alimentación, en caso contrario desconectarla.

ADVERTENCIA: Para evitar daños en el cable de alimentación, desconectar la clavija de la toma de red, tirando directamente de la clavija y no del cable.

4. Liberar el cabezal de aspiración (Fig. 06) y colocarlo en el suelo.
5. Vaciar la cuba de recogida.

NOTA: Si está presente, extraer del interior de la cuba de recogida el filtro - bolsa de recogida prestando atención a no arrancarlo. Si la bolsa es de papel, arrojlarla en el lugar específico para desecharla, mientras que si es de tela, vaciarla solamente.

NOTA: Si la máquina cuenta con sistema basculante, sujetar la manilla delantera para girar la cuba mientras se la vacía.

6. Montar nuevamente el conjunto.

MANTENIMIENTO

Al finalizar el trabajo y antes de guardar la máquina, realizar el siguiente mantenimiento:

1. Colocar la máquina en el lugar específico para el mantenimiento.

PRUDENCIA: Estas operaciones deben realizarse usando guantes para protegerse las manos.

2. Verificar que el interruptor de mando del motor aspiración se encuentre en posición "0"; en caso contrario, colocar el interruptor en posición de apagado (Fig. 04).
3. Comprobar que la clavija que se encuentra en el cable de alimentación esté desconectada de la toma de la red de alimentación, en caso contrario desconectarla.

ADVERTENCIA: Para evitar daños en el cable de alimentación, desconectar la clavija de la toma de red, tirando directamente de la clavija y no del cable.

4. Liberar el cabezal de aspiración (Fig. 06) y colocarlo en el suelo.
5. Si está presente dentro de la cuba, extraer el filtro de tela de aire en la entrada (Fig. 11).
6. Limpiar el filtro con un chorro de aire, a una distancia superior a los veinte centímetros. Si está dañado, sustituirlo.

NOTA: Si se utilizan filtros de cartucho o bolsas para recoger polvo (versión de algodón), en lugar del filtro de tela, limpiarlos con un chorro de aire y controlar su estado de conservación; si es necesario, sustituirlos.

7. Si está presente dentro de la cuba, extraer el filtro de espuma (Fig. 13).
8. Limpiar el filtro debajo de un chorro de agua corriente; si está dañado, sustituirlo.

NOTA: Solo si está completamente seco, se lo puede volver a montar en la máquina.

9. Si está presente dentro de la cuba de recogida, con un paño húmedo, limpiar el flotador de control de la espuma (Fig. 14).
10. Montar nuevamente el conjunto.

RESOLUCIÓN DE AVERÍAS





En este capítulo se presentan los problemas más habituales relacionados con el uso de la máquina. En caso de no solucionar los problemas con la siguiente información, contactar con el centro de asistencia más cercano.

PROBLEMA	POSIBLE CAUSA	SOLUCIÓN
LA MÁQUINA NO SE ENCIENDE	Interruptor general no activado.	Presionar el interruptor general.
	La clavija del cable de alimentación de la máquina está introducida de forma incorrecta en la toma de corriente de la red.	Conectar la clavija del cable de alimentación de la máquina en la toma de corriente de la red.
	Las especificaciones electrónicas de la máquina no se corresponden con las especificaciones electrónicas de la red de alimentación.	Controlar si los datos técnicos presentes en la placa matrícula de la máquina se correspondan con los datos de la red de alimentación.
	Cable de alimentación dañado.	Contactar de forma urgente con un técnico especializado.
ASPIRACIÓN INSUFICIENTE - PRODUCCIÓN EXCESIVA DE POLVO	El tubo de aspiración no está conectado correctamente a la boca de la cuba de recogida.	Conectar correctamente el tubo de aspiración en la boca de la cuba de recogida.
	El tubo de aspiración no está conectado correctamente al tubo de alargue.	Conectar correctamente el tubo de aspiración al tubo de alargue.
	El tubo de alargue no está conectado correctamente al accesorio de aspiración que se está utilizando.	Conectar correctamente el tubo de alargue al accesorio de aspiración que se está utilizando.
	Hay impurezas que obstruyen el circuito de aspiración (tubo de aspiración; tubo de alargue; accesorio de aspiración).	Retirar las impurezas presentes en el circuito de aspiración.
	Hay impurezas que obstruyen los filtros de aspiración.	Retirar las impurezas presentes en los filtros de aspiración.


FRANÇAIS

SYMBOLES UTILISÉS DANS CE MANUEL.....	26
PROTECTION DE L'ENVIRONNEMENT.....	26
LÉGENDE DU TABLEAU DES DONNÉES TECHNIQUES.....	26
UTILISATION CONFORME.....	26
PARTIES DE L'APPAREIL.....	26
MISE EN MARCHÉ DE L'APPAREIL.....	26
VIDANGE DU BIDON DE RAMASSAGE.....	27
ENTRETIEN.....	27
DÉPANNAGE.....	27
DÉCLARATION DE CONFORMITÉ CE.....	35
DONNÉES TECHNIQUES.....	34

NIVEAUX DE DANGER

-  **DANGER** : Cette signalisation indique un danger imminent pouvant provoquer des blessures graves voire la mort.
-  **AVERTISSEMENT** : Cette signalisation indique une situation de danger probable, pouvant provoquer des blessures graves voire la mort.
-  **PRUDENCE** : Cette signalisation indique une situation de danger probable, pouvant provoquer des blessures légères.
-  **ATTENTION** : Cette signalisation indique une situation de danger probable, pouvant provoquer des dommages aux objets.

BRANCHEMENT AU RÉSEAU DE DISTRIBUTION ÉLECTRIQUE

-  **DANGER** :
- Pour réduire le risque d'incendie, de choc électrique ou de lésions, avant l'utilisation veiller à lire et suivre toutes les instructions sur la sécurité et les signalisations d'attention. Cet aspirateur est conçu pour être sûr lorsqu'il est utilisé pour des fonctions de nettoyage selon ce qui est spécifié. En cas de vérifier des dommages sur des composants électriques ou mécaniques, il faut faire réparer l'aspirateur et/ou l'accessoire concerné auprès d'un service après-vente compétent ou du fabricant avant l'utilisation, pour éviter des dommages supplémentaires sur l'appareil ou des lésions physiques à l'utilisateur.
- Avant de brancher l'appareil sur la prise de courant, vérifier si les données électriques figurant sur la plaque correspondent à celles du réseau d'alimentation. **L'appareil doit exclusivement être alimenté en courant alternatif et avec une tension égale à celle indiquée sur la plaque signalétique.**
- La prise pour le câble d'alimentation doit avoir la mise à terre réglementaire.
- Avant chaque utilisation, vérifier que la ligne de branchement n'est pas endommagée, ainsi que la fiche d'alimentation. Si la ligne est endommagée, contacter immédiatement un technicien spécialisé pour effectuer les réparations nécessaires.
- L'installation électrique et le branchement de l'appareil doivent exclusivement être effectués par un électricien-installateur, de façon conforme à la norme IEC 60364-1.
- Ne jamais toucher la fiche d'alimentation avec les mains mouillées.
- Faire attention à ne pas endommager le câble de raccordement au réseau ou le câble de la rallonge en passant dessus, en les écrasant, en les tirant ou autre. Protéger le câble de la chaleur et des contacts avec les huiles ou les arêtes coupantes.
- Vérifier régulièrement que le câble de raccordement au réseau de distribution électrique n'est pas endommagé, par exemple par la formation de fissures ou des traces de vieillissement. Si on détecte des traces d'endommagement, avant d'utiliser à nouveau l'appareil le câble devra être remplacé par un technicien spécialisé TMB srl ou par un technicien ayant une qualification équivalente.
- Le dispositif de protection contre les jets d'eau et la résistance mécanique doivent être en parfait

Les descriptions contenues dans cette publication ne sont pas contractuelles. La société se réserve donc le droit d'apporter à tout moment d'éventuelles modifications aux organes, détails et fournitures d'accessoires qu'elle jugera opportunes pour des améliorations ou pour toute autre exigence de caractère constructif ou commercial. La reproduction même partielle des textes et des dessins contenus dans cette publication est interdite par la loi.

La société se réserve le droit d'apporter des modifications à caractère technique et/ou relatives aux équipements. Les images sont fournies à simple titre d'exemple et ne sont pas contraignantes pour le design et les équipements.

AVERTISSEMENTS CONCERNANT LA SÉCURITÉ POUR LES ASPIRATEURS DE MATIÈRES SOLIDES/LIQUIDES



Lire et observer ces avertissements liés à la sécurité avant la première utilisation de l'appareil. Conserver ces avertissements sur la sécurité afin de pouvoir les consulter ultérieurement ou les céder aux propriétaires successifs.



- Avant la mise en marche, lire la notice d'utilisation de l'appareil.
- Les étiquettes d'avertissement situées sur l'appareil fournissent d'importantes indications pour une utilisation sûre.
- Toujours suivre les indications données dans les instructions ainsi que les normes en vigueur en matière de sécurité.
- Conserver les plastiques de l'emballage hors de portée des enfants. Risque d'asphyxie !

état, même après un éventuel remplacement des joints du câble de raccordement au réseau ou du câble de rallonge.

- Ne pas nettoyer l'appareil avec le tuyau flexible ou un jet d'eau à haute pression (risque de court-circuit ou autres pannes électriques).

ATTENTION :

- Le régime transitoire d'insertion provoque une chute de tension temporaire.
- Si les conditions du réseau sont défavorables, les autres appareils électriques peuvent subir des dommages.
- Ces dommages sont prévus si l'impédance du réseau est inférieure à 0,15 Ω.

UTILISATION - EMPLOI

DANGER :

- Il est interdit d'utiliser l'appareil avec le câble ou la fiche endommagés. Pour le débrancher de la prise électrique, saisir la fiche, non pas le câble. Ne pas manipuler la fiche ou l'aspirateur avec les mains mouillées. Désactiver toutes les commandes avant de débrancher l'appareil de la prise électrique.
- Ne pas tirer l'appareil ni le transporter par le câble, ne pas utiliser le câble comme poignée, ne pas fermer une porte sur le câble ni tirer sur le câble autour de bords ou d'angles aiguisés.
- Ne pas passer l'aspirateur sur le câble. Maintenir le câble éloigné de surfaces chaudes.
- Faire beaucoup plus d'attention lorsque le nettoyage s'effectue sur des échelles.
- L'appareil ne doit pas être utilisé ou maintenu à l'extérieur en conditions d'humidité ou exposé directement à la pluie.
- La température de stockage doit être comprise entre -25 °C et +55 °C.
- Conditions d'emploi : température ambiante comprise entre 0°C et 40°C avec une humidité relative comprise entre 30 et 95%. L'aspirateur a uniquement été développé pour le nettoyage à sec et ne doit pas être utilisé ou rangé en extérieur, dans des conditions humides.
- Avant l'utilisation, s'assurer que l'appareil est en parfait état de marche et remplit les conditions de sécurité, ainsi que les équipements de travail. Contrôler tout particulièrement le câble de la rallonge. Au cas où l'appareil ne serait pas en parfait état, débrancher immédiatement la fiche d'alimentation de la prise secteur. L'appareil ne doit pas être utilisé.
- En cas d'utilisation de l'appareil dans un milieu à risque (une station-service, par exemple), il faut respecter les normes de sécurité. Il est interdit d'utiliser l'appareil dans des endroits potentiellement explosifs.
- Certaines substances peuvent former des vapeurs et des mélanges explosifs lorsqu'elles entrent en contact avec l'air aspiré.
- Ne jamais aspirer les substances suivantes :
 - ◆ Gaz explosifs ou inflammables, liquides et poussières (poussières réactives).
 - ◆ Les poussières métalliques réactives (par exemple l'aluminium, le magnésium, le zinc) mélangées à des détergents très alcalins et acides.
 - ◆ Acides et solutions alcalines à l'état pur.
 - ◆ Solutions organiques (par exemple l'essence, les diluants pour la peinture, l'acétone ou le gazole).

AVERTISSEMENT :

- Maintenir les cheveux, les vêtements longs, les doigts et toutes les parties du corps éloignés des ouvertures et des parties en mouvement. N'introduire d'objets dans les ouvertures ni utiliser l'appareil avec l'ouverture bloquée. Maintenir les ouvertures libres de poussière, de poils, de cheveux et tout autre élément pouvant réduire le débit d'air.
- Cet appareil n'est pas adapté à l'aspiration de poussière dangereuse.
- Il est interdit de l'utiliser pour aspirer des liquides inflammables ou combustibles tels que l'essence, ou dans des zones où ceux-ci peuvent être présents.
- Ne pas aspirer d'éléments qui brûlent ou fument tels que des cigarettes, des allumettes ou des cendres incandescentes.
- **L'appareil peut être utilisé par des enfants âgés de plus de 8 ans et par des personnes**

ayant des capacités physiques, sensorielles ou mentales réduites ou ne disposant pas de l'expérience ou des connaissances nécessaires, à condition qu'ils soient sous la surveillance d'un adulte ou qu'ils aient reçu des instructions concernant une utilisation de l'appareil en toute sécurité et qu'ils aient compris les dangers inhérents à celui-ci. Les enfants ne doivent pas jouer avec l'appareil. Le nettoyage et l'entretien à la charge de l'utilisateur ne doivent pas être effectués par des enfants sans surveillance.

- Les enfants doivent être surveillés pour s'assurer qu'ils ne jouent pas avec l'appareil.
- Il est interdit aux enfants de réaliser le nettoyage et l'entretien concernant l'utilisateur sans surveillance.
- Cet appareil est destiné à être utilisé exclusivement dans des locaux fermés.
- Ne pas laisser l'appareil sans surveillance lorsqu'il est branché à la prise de courant. Le débrancher de la prise lorsqu'il n'est pas utilisé et avant l'entretien.
- Ne pas aspirer d'objets en feu ou ardents.
- Il est interdit d'aspirer les personnes et les animaux avec cet appareil.
- En cas de basses températures, il ne faut pas utiliser l'appareil au dehors.



PRUDENCE :

- Éviter que l'appareil en fonction ne parvienne à une distance rapprochée d'organes délicats tels que les oreilles, la bouche, les yeux, etc.
- Ne pas utiliser l'appareil sans les filtres. Il faut que l'aspirateur à sec ait le filtre à manches toujours monté dans l'appareil. L'aspirateur à eau doit toujours être équipé du filtre à eau et du système de flotteur pendant le fonctionnement WET. Il faut aussi remarquer que lorsque le filtre à manches est utilisé pendant les opérations d'aspiration en milieu humide, le facteur de remplissage du récipient peut varier.
- Nettoyer régulièrement le dispositif limiteur du niveau d'eau et l'examiner pour identifier la présence de signes d'endommagement.
- L'appareil doit être conservé exclusivement dans des locaux fermés.
- Si l'aspirateur ne fonctionne pas convenablement ou qu'il a été fait tomber, endommagé, laissé à l'extérieur ou fait tomber dans l'eau, l'envoyer à un service après-vente ou au distributeur.
- Toujours utiliser l'appareil pour l'usage prévu, en tenant compte des conditions locales et en prenant garde à l'éventuelle présence de tiers, notamment d'enfants, lors du travail.
- Ne jamais laisser la machine sans surveillance tant qu'elle n'est pas désactivée et débranchée du réseau d'alimentation.
- Toujours porter les gants de protection pour travailler avec l'appareil.
- L'appareil doit uniquement être utilisé par des personnes connaissant son fonctionnement et ayant donné preuve de leur connaissance, spécifiquement chargées de l'utiliser.
- Ne pas poser de récipients contenant des liquides sur l'appareil.
- En cas d'incendie, utiliser un extincteur à poudre. Ne pas utiliser d'eau.
- En cas de fuite de mousse ou de liquide, éteindre immédiatement l'appareil.

TRANSPORT



AVERTISSEMENT :

- Avant de le transporter, fermer tous les crochets de blocage de la tête d'aspiration.
- Ne pas basculer l'appareil en cas de présence de liquide dans le bidon de ramassage de la saleté.
- Durant le transport de l'appareil, le moteur doit être arrêté. Vérifier aussi que l'appareil est disposé de façon stable et sûre.

ENTRETIEN

DANGER :

- Avant le nettoyage et l'entretien de l'appareil ou avant le remplacement de pièces, éteindre l'appareil et débrancher la fiche de la prise secteur.
- Les réparations doivent être effectuées exclusivement par des services après-vente agréés ou des experts dans le domaine, connaissant bien toutes les règles de sécurité en vigueur en la matière.
- Respecter le contrôle de sécurité selon les dispositions locales pour les appareils à usage commercial.

ACCESSOIRES ET PIÈCES DE RECHANGE

PRUDENCE :

N'utiliser que les pièces de rechange et accessoires autorisés par le fabricant. Les pièces de rechange et accessoires d'origine garantissent un emploi sûr et efficace de l'appareil.

CÂBLES DE RALLONGE

PRUDENCE :

LONGUEUR DU CÂBLE	SECTION DU CÂBLE	
	<16A	<25A
Jusqu'à 20 m	1,5 mm ²	2,5 mm ²
De 20 m à 50 m	2,5 mm ²	4,0 mm ²

Utiliser exclusivement comme câbles de rallonge les matériaux indiqués clairement par le fabricant (s'adresser au distributeur agréé) ou des modèles supérieurs en ce qui concerne la qualité. Lors de l'emploi d'un câble de rallonge, observer la section minimale de celui-ci.

ASPIRATEUR À SEC

DANGER :

L'appareil a été développé pour aspirer les corps solides secs uniquement. Il ne doit pas être utilisé à d'autres fins.

AVERTISSEMENT :

L'appareil n'est pas adapté à l'aspiration de poussières dangereuses pour la santé.

ASPIRATEUR DE LIQUIDES

DANGER :

- Le dispositif de limitation du niveau d'eau doit être régulièrement nettoyé et soumis à des contrôles réguliers pour s'assurer que rien n'est cassé ou usé.
- En cas de formation de mousse ou de fuite de liquide, éteindre immédiatement l'appareil !
- Sauf indication diverse figurant sur les instructions, les substances liquides peuvent être aspirées, jusqu'à une température de 45°C maximum.

AVERTISSEMENT :

Cet appareil n'est pas adapté à l'aspiration de poussières dangereuses pour la santé, sauf si un marquage spécial est présent. Respecter les avertissements techniques concernant la sécurité figurant dans la notice d'utilisation.

ATTENTION :

- Protéger l'appareil contre le gel.
- Cet appareil n'est pas adapté à l'aspiration de substances réfrigérantes et lubrifiantes sauf si un équipement spécial est prévu.

⚠ Avant d'utiliser l'appareil pour la première fois, lire ces instructions originales, les suivre et les conserver pour pouvoir les consulter ultérieurement ou en cas de revente de l'appareil.

- Avant d'effectuer la première mise en route, lire attentivement les normes de sécurité n. 5.956-249!
- Ne pas observer les normes de sécurité ni suivre les instructions peut provoquer l'endommagement de l'appareil et présenter des dangers pour l'utilisateur et les personnes autour.
- Les dommages éventuels dus au transport doivent immédiatement être communiqués au revendeur.

PARTIES DE L'APPAREIL

1. Tête d'aspiration.
2. Poignée de soulèvement de la tête d'aspiration.
3. Interrupteur de commande du moteur d'aspiration.
4. Câble d'alimentation.
5. Fiche du câble d'alimentation.
6. Support du câble d'alimentation.
7. Filtre en tissu.
8. Filtre en éponge.
9. Flotteur mécanique.
10. Support du filtre en éponge.
11. Crochet de fixation de la calotte d'aspiration.
12. Bidon de ramassage.
13. Embout.
14. Bouton de déverrouillage du tuyau d'aspiration.
15. Poignée.
16. Chariot de support du bac à déchets.
17. Roue pivotante.
18. Roue arrière.
19. Guidon de commande du chariot.

SYMBOLES UTILISÉS DANS CE MANUEL



Symbole du livre ouvert avec le i :
Il indique qu'il faut consulter le manuel d'utilisation.



Symbole du livre ouvert :
Il indique à l'opérateur de lire le manuel d'utilisation avant d'utiliser l'appareil.



Symbole d'endroit à l'abri :
Les procédures précédées du symbole suivant doivent être effectuées rigoureusement dans un endroit à l'abri et sec.



Symbole i :
Il fournit à l'opérateur des informations supplémentaires pour améliorer l'utilisation de l'appareil.

PROTECTION DE L'ENVIRONNEMENT



Tous les emballages sont recyclables. Les emballages ne doivent pas être jetés avec les ordures ménagères mais apportés dans une déchetterie.



Les appareils en fin d'utilisation contiennent des matériaux recyclables précieux et doivent être apportés à la déchetterie. Les batteries, l'huile ou substances similaires ne doivent pas être répandues dans l'environnement. Il faut donc éliminer les appareils inutilisés dans les déchetteries qui opèrent le tri.

LÉGENDE DU TABLEAU DES DONNÉES TECHNIQUES



Type d'aspiration:
W=Poussière ; WD= humide et sec



Matériau du bidon de ramassage :
PP=Polypropylène ; Acc= Acier



Tension nominale (V) et fréquence (Hz) du moteur d'aspiration présent dans l'appareil.



Nombre de moteurs d'aspiration.



Nombre de phases du moteur d'aspiration :
Single Stage= 1 phase ; Double Stage= 2 phases



Puissance nominale (W) et type d'aspiration.



Dépression (mmH₂O et kPa).



Débit d'air (l/s et m³/h).



Capacité totale du bidon de ramassage (l).
Capacité utile du bidon de ramassage (l).



Cordon d'alimentation de l'appareil (cm).



Dimensions de l'appareil [longueur x largeur x hauteur] (cm).



Poids de l'appareil seul (kg).



Niveau de pression sonore ISO11201 (dB).

UTILISATION CONFORME

⚠ AVERTISSEMENT : L'appareil n'est pas adapté à l'aspiration de poussières dangereuses pour la santé.

- Cet aspirateur est destiné au nettoyage à sec (versions P211D et A211D) ou à sec/humide pour le nettoyage des sols ou les murs.
- Cet appareil est adapté à une utilisation commerciale, professionnelle et industrielle, par exemple pour nettoyer les ateliers, les entreprises, les écoles et les hôtels.
- La température ambiante ne doit pas être supérieure à 40 °C.

MISE EN MARCHÉ DE L'APPAREIL

Avant de commencer à employer la machine, il faut effectuer ce qui suit :

1. Positionner la partie basse de l'emballage extérieur au contact du sol.

i REMARQUE : Utiliser comme référence les pictographies imprimées sur le carton.

2. Ouvrir le carton extérieur.
3. Enlever les accessoires présents à l'intérieur du carton et les poser délicatement au sol.
4. Extraire l'appareil de l'emballage.

i REMARQUE : il est conseillé de garder tous les éléments d'emballage pour un éventuel transport de l'appareil.

⚠ PRUDENCE : ces opérations doivent être effectuées en utilisant des gants pour se protéger contre tout contact avec des bords ou pointes d'objets métalliques.

⚠ DANGER : Avant l'utilisation, il faut contrôler le bon état et la sécurité de fonctionnement de l'appareil et des équipements de travail, en particulier le câble d'alimentation et le câble de rallonge. Si l'état n'est pas parfait, l'utilisation de l'appareil est interdite.

5. Introduire le tuyau d'aspiration de la buse du bidon de ramassage, appuyer sur le bouton situé sur la buse et introduire le tuyau d'aspiration à fond (Fig.05).
6. Raccorder la rallonge au tuyau d'aspiration.
7. Choisir l'accessoire le plus mieux adapté à la tâche à exécuter et le raccorder à la rallonge.

Nettoyage à sec:

1. Vérifier si l'interrupteur de commande du moteur d'aspiration est bien commuté sur "0"; dans le cas contraire, commuter l'interrupteur sur la position éteinte (Fig.04).
2. Vérifier si la fiche du cordon d'alimentation est débranchée du secteur, dans le cas contraire, la débrancher.

⚠ AVERTISSEMENT : pour éviter d'endommager le cordon d'alimentation, débrancher directement la fiche de la prise secteur sans tirer le câble.

3. Libérer la tête d'aspiration (Fig.06) et vérifier si le filtre en tissu est correctement mis en place (Fig.08).

i REMARQUE : Pour nettoyer à sec, il est conseillé de vérifier si l'intérieur du bidon de ramassage a bien été vidé et ne contient aucun liquide avant l'emploi.

i REMARQUE : Si des filtres à cartouche ou des sacs à poussière sont utilisés au lieu du filtre en tissu, contrôler leur bon positionnement.

4. Fixer la tête d'aspiration au bidon de ramassage (Fig.09-10).
5. Brancher la fiche du cordon d'alimentation dans la prise de secteur.

⚠ ATTENTION : Ne pas franchir la valeur maximale d'impédance autorisée sur le secteur à l'endroit du branchement électrique (voir Données Techniques). En cas de doutes sur l'impédance du secteur à l'endroit du branchement, veuillez contacter votre fournisseur d'électricité.

6. Mettre l'appareil en marche en commutant l'interrupteur de commande du moteur d'aspiration sur "I" (Fig.4).

i REMARQUE : Si l'appareil est fourni avec deux moteurs d'aspiration, en allumer un ou deux en fonction du type de travail à effectuer.

7. Commencer le travail.

En cas d'utilisation de l'accessoire "bouche combinée", déplacer le commutateur de la brosse sur "SURFACE DURE" ou MOQUETTE". Procéder à l'opération d'aspiration.

i REMARQUE : Au cours du nettoyage, si on remarque que l'accessoire aspirant adhère de façon excessive à la surface sur laquelle on travaille, régler le flux d'air à l'intérieur du tuyau d'aspiration depuis le levier situé sur la poignée et libérer l'accessoire (valable pour les versions P211 et A211).

⚠ ATTENTION : Danger d'endommagement! Si on aspire à sec, ne jamais retirer le filtre en tissu durant l'aspiration. Pour aspirer les poussières fines, il vaut mieux remplacer le filtre en tissu par le filtre à cartouche, qui est plus adapté (composant en option).

Si on remarque que la puissance d'aspiration diminue ou que le bruit de l'appareil augmente durant le travail:

- Arrêter l'appareil en commutant l'interrupteur de commande du moteur d'aspiration sur "0" (Fig.04).
- Retirer la fiche de la prise de secteur.

⚠ AVERTISSEMENT : Pour éviter d'endommager la prise de secteur, débrancher la fiche en empoignant directement cette dernière, sans tirer sur le câble d'alimentation.

- Desserrer les charnières qui verrouillent la tête d'aspiration (Fig.06) et retirer cette dernière (Fig.07).
- Secouer et nettoyer le filtre en tissu (Fig.10).

i REMARQUE : Si la surface du filtre apparaît particulièrement sale, il est conseillé de brosser le filtre pour le nettoyer à fond; utiliser une brosse souple standard.

- Vider le bidon de ramassage.

♻️ REMARQUE : Le lieu destiné à exécuter cette tâche doit être conforme aux normes en vigueur concernant le respect de l'environnement.

- Remonter le filtre en tissu (Fig.08) et la tête d'aspiration (Fig.09).
- Reprendre le travail.

i REMARQUE : Si les opérations précédentes n'ont pas permis de résoudre le problème de faible aspiration, éteindre l'appareil et éliminer ce qui bouche le tuyau d'aspiration ou l'accessoire utilisé.

Nettoyage sur sol mouillé:

- Vérifier si l'interrupteur de commande du moteur d'aspiration est bien commuté sur « 0 »; dans le cas contraire, commuter l'interrupteur sur la position éteinte (Fig.04).
- Vérifier si la fiche du cordon d'alimentation est débranchée du secteur, dans le cas contraire, la débrancher.

AVERTISSEMENT: pour éviter d'endommager le cordon d'alimentation, débrancher directement la fiche de la prise secteur sans tirer le câble.

- Libérer la tête d'aspiration (Fig.06) et vérifier si le filtre en tissu a correctement été retiré (Fig.11).

REMARQUE: Si des filtres à cartouche ou des sacs à poussière sont utilisés au lieu du filtre en tissu, vérifier s'ils ont été déposés.

- Vérifier si le filtre en éponge est bien introduit sous la tête d'aspiration (Fig.12).

REMARQUE: Pour l'emploi sur sol mouillé, il est conseillé de vérifier si l'intérieur du bidon de ramassage a bien été vidé et ne contient aucune poussière avant l'emploi. Pour l'emploi sur sol mouillé, il faut toujours utiliser l'accessoire avec les caoutchoucs "lave-vitre" et il est conseillé d'enlever le filtre en tissu.

- Fixer la tête d'aspiration au bidon de ramassage (Fig.09-10).
- Brancher la fiche du cordon d'alimentation dans la prise de secteur.

ATTENTION: Ne pas franchir la valeur maximale d'impédance autorisée sur le secteur à l'endroit du branchement électrique (voir Données Techniques). En cas de doutes sur l'impédance du secteur à l'endroit du branchement, veuillez contacter votre fournisseur d'électricité.

- Mettre l'appareil en marche en commutant l'interrupteur de commande du moteur d'aspiration sur "I" (Fig.4).

REMARQUE: Si l'appareil est fourni avec deux moteurs d'aspiration, en allumer un ou deux en fonction du type de travail à effectuer.

- Commencer le travail.

Si on remarque que la puissance d'aspiration diminue ou que le bruit de l'appareil augmente durant le travail:

- Arrêter l'appareil en commutant l'interrupteur de commande du moteur d'aspiration sur "0" (Fig.4).
- Retirer la fiche de la prise de secteur.

AVERTISSEMENT: Pour éviter d'endommager la prise de secteur, débrancher la fiche en empoignant directement cette dernière, sans tirer sur le câble d'alimentation.

- Desserrer les charnières qui verrouillent la tête d'aspiration et retirer cette dernière (Fig.6-7).
- Vider le bidon de ramassage.

REMARQUE: Le lieu destiné à exécuter cette tâche doit être conforme aux normes en vigueur concernant le respect de l'environnement.

- Retirer le filtre en éponge et le nettoyer (Fig.13). Nettoyer également le flotteur mécanique (Fig.14).
- Une fois sec, remettre le filtre en éponge en place (Fig.12).
- Remonter la tête d'aspiration (Fig.9-10).
- Reprendre le travail.

À la fin du travail, ranger l'appareil dans un lieu approprié.

ATTENTION: ranger l'appareil dans un endroit fermé, sur une surface plane et lisse. Il ne doit y avoir aucun objet susceptible d'endommager l'appareil ou de s'endommager à son contact, à proximité de celui-ci.

VIDANGE DU BIDON DE RAMASSAGE

À la fin du travail et avant toute sorte d'entretien, effectuer les opérations suivantes :

- Mettre l'appareil dans le lieu destiné au vidange du bidon de ramassage.

REMARQUE: le local destiné à cette opération doit être conforme à la réglementation en vigueur en matière de respect de l'environnement.

PRUDENCE: Ces opérations doivent être effectuées en utilisant des gants pour protéger les mains.

- Vérifier si l'interrupteur de commande du moteur d'aspiration est bien commuté sur « 0 »; dans le cas contraire, commuter l'interrupteur sur la position éteinte (Fig.04).
- Vérifier si la fiche du cordon d'alimentation est débranchée du secteur, dans le cas contraire, la débrancher.

AVERTISSEMENT: pour éviter d'endommager le cordon d'alimentation, débrancher directement la fiche de la prise secteur sans tirer le câble.

- Libérer la tête d'aspiration (Fig.06) et la poser au sol.
- Vider le bidon de ramassage.

REMARQUE: Si le filtre – sac de ramassage est présent à l'intérieur du bidon de ramassage, l'extraire en faisant attention à ne pas le déchirer. Si le sachet est en papier, le jeter dans le lieu destiné à son élimination, s'il est en tissu le vider.

REMARQUE: Si l'appareil est muni du système basculant, saisir la poignée avant pour tourner le bidon pendant sa vidange.

- Remonter l'ensemble.

ENTRETIEN

À la fin du travail et avant de mettre l'appareil au repos, effectuer les opérations d'entretien suivantes :

- Amener l'appareil dans le local prévu pour l'entretien.

PRUDENCE: Ces opérations doivent être effectuées en utilisant des gants pour protéger les mains.

- Vérifier si l'interrupteur de commande du moteur d'aspiration est bien commuté sur « 0 »; dans le cas contraire, commuter l'interrupteur sur la position éteinte (Fig. 04).
- Vérifier si la fiche du cordon d'alimentation est débranchée du secteur, dans le cas contraire, la débrancher.

AVERTISSEMENT: pour éviter d'endommager le cordon d'alimentation, débrancher directement la fiche de la prise secteur sans tirer le câble.

- Libérer la tête d'aspiration (Fig.06) et la poser au sol.
- Si le filtre à air aspiré en tissu (Fig.11) est présent à l'intérieur du bidon, l'extraire.
- Nettoyer le filtre avec un jet d'air à une distance supérieure à vingt centimètres. S'il est endommagé, le remplacer.

REMARQUE: Si des filtres à cartouche ou des sacs à poussière (version en coton) sont utilisés au lieu du filtre en tissu, les nettoyer avec un jet d'air et contrôler leur bon état ; si nécessaire, les remplacer.

- Si le filtre en éponge (Fig.13) est présent à l'intérieur du bidon, l'extraire.
- Nettoyer le filtre sous un jet d'eau courant ; s'il est endommagé, le remplacer.

REMARQUE: Il peut être remonté sur l'appareil uniquement s'il est complètement sec.

- Si le flotteur de blocage de mousse (Fig.14) est présent à l'intérieur du bidon de ramassage, le nettoyer avec un chiffon humide.
- Remonter l'ensemble.

RÉSOLUTION PANNES

Ce chapitre décrit les problèmes les plus courants liés à l'utilisation de l'appareil. Dans le cas où les informations suivantes ne permettraient pas de résoudre les problèmes, contacter le service après-vente le plus proche.

PROBLÈME	CAUSE POSSIBLE	SOLUTION
L'APPAREIL NE S'ALLUME PAS	L'interrupteur général n'est pas activé.	Appuyer sur l'interrupteur général.
	La fiche du cordon d'alimentation de l'appareil n'est pas correctement montée sur la prise de courant de secteur.	Brancher la fiche du cordon d'alimentation de l'appareil sur la prise de courant de secteur.
	Les spécifications électroniques de l'appareil ne correspondent aux spécifications électroniques du réseau d'alimentation.	Contrôler si les données techniques figurant sur la plaque signalétique de l'appareil correspondent aux données du réseau d'alimentation.
	Le câble d'alimentation est endommagé.	Contactez immédiatement un technicien spécialisé.
L'ASPIRATION INSUFFISANTE - PRODUCTION EXCESSIVE DE POUSSIÈRE	Le tuyau d'aspiration n'est pas bien branché sur l'embout du bidon de ramassage.	Brancher le tuyau d'aspiration de manière correcte sur l'embout du bidon de ramassage.
	Le tuyau d'aspiration n'est pas correctement branché au tuyau de rallonge.	Brancher le tuyau d'aspiration de manière correcte sur le tuyau de rallonge.
	Le tuyau de rallonge n'est pas correctement branché à l'accessoire d'aspiration utilisé.	Brancher correctement le tuyau de rallonge à l'accessoire d'aspiration utilisé.
	Il y a des impuretés qui bouchent le circuit d'aspiration (tuyau d'aspiration ; tuyau de rallonge ; accessoire d'aspiration).	Enlever les impuretés présentes dans le circuit d'aspiration.
	Il y a des impuretés qui bouchent les filtres d'aspiration.	Enlever les impuretés des filtres d'aspiration.

DEUTSCH

IM HANDBUCH VERWENDETE SYMBOLIK	32
UMWELTSCHUTZ	32
ZEICHENERKLÄRUNG TECHNISCHE DATENTABELLE	32
KONFORMER GEBRAUCH	32
GERÄTETEILE	32
INBETRIEBNAHME DES GERÄTS.....	32
ENTLEEREN DES SAMMELBEHÄLTERS	33
WARTUNG	33
FEHLERBEHEBUNG.....	33
EG-KONFORMITÄTSERKLÄRUNG	35
TECHNISCHE DATEN	34

Die in dieser Veröffentlichung enthaltenen Beschreibungen sind unverbindlich. Das Unternehmen behält sich deshalb vor, jederzeit eventuelle Änderungen an den Elementen, den Details und dem gelieferten Zubehör vorzunehmen, die es für eine Verbesserung oder für jegliche Erfordernisse baulicher oder geschäftlicher Art für angebracht hält. Die auch nur teilweise Wiedergabe der Texte und Zeichnungen, die in dieser Veröffentlichung enthalten sind, ist gemäß Gesetz verboten. Das Unternehmen behält sich vor, Änderungen technischer Art und / oder an der Ausstattung vorzunehmen. Die Abbildungen sind als reine Beispiele zu betrachten und sind hinsichtlich Design und Ausstattung unverbindlich.

SICHERHEITSHINWEISE FÜR NASS-/TROCKENSAUGER



Lesen und befolgen Sie diese Sicherheitshinweise vor dem erstmaligen Gebrauch des Geräts. Bewahren Sie diese Sicherheitshinweise für künftige Einsichtnahmen oder für die Weitergabe an künftige Eigentümer auf.

- Lesen Sie vor der Inbetriebnahme die Bedienungsanleitung des Geräts.
- Die Hinweisschilder am Gerät liefern wichtige Angaben für einen sicheren Gebrauch. Befolgen Sie stets die Anweisungen in der Bedienungsanleitung sowie die einschlägigen Normen für die Sicherheit am Arbeitsplatz.
- Die Verpackungsfolien außer Reichweite von Kindern halten. Erstickungsgefahr!

GEFAHRENSTUFEN



GEFAHR: Weist auf eine drohende Gefahr mit schweren oder tödlichen Verletzungen hin.



HINWEIS: Weist auf eine mögliche Gefahrensituation hin, die schwere oder tödliche Verletzungen bewirken könnte.



VORSICHT: Weist auf eine Gefahrensituation hin, die leichte Verletzungen verursachen könnte.



ACHTUNG: Weist auf eine mögliche Gefahrensituation hin, die Sachschäden bewirken könnte.

ANSCHLUSS AN DAS STROMNETZ



GEFAHR:

- Zur Vermeidung einer Brand-, Stromschlag- oder Verletzungsgefahr lesen Sie bitte vor dem Gebrauch alle Sicherheitsanweisungen und Warnschilder. Dieser Staubsauger ist für einen sicheren Gebrauch ausgelegt, wenn er für die angegebenen Reinigungsfunktionen verwendet wird. Sollten Sie Schäden an elektrischen oder mechanischen Bauteilen feststellen, muss der Staubsauger und/oder das betroffene Zubehör vor einem weiteren Gebrauch in einem kompetenten Kundendienstzentrum oder beim Hersteller repariert werden, um weitere Schäden am Gerät oder Verletzungen des Benutzers zu vermeiden.
- Prüfen Sie vor dem Anschluss des Geräts an die Netzsteckdose, ob die elektrischen Daten am Typenschild jenen des Versorgungsnetzes entsprechen. **Das Gerät darf nur mit Wechselstrom und mit einer Spannung, die der Angabe am Typenschild entspricht, gespeist werden..**
- Der Anschluss für das Stromkabel muss vorschriftsmäßig geerdet sein.
- Vor jedem Gebrauch Anschlussleitung und Netzstecker auf mögliche Beschädigungen prüfen. Ist die Leitung beschädigt, diese unverzüglich von einem Fachmann sachgemäß reparieren lassen.
- Das Gerät nur an einen Elektroanschluss anschließen, der von einem Installateur gemäß der Norm IEC 60364-1 hergestellt wurde.
- Berühren Sie den Netzstecker niemals mit nassen Händen.
- Darauf achten, dass das Netzkabel oder das Verlängerungskabel nicht durch darauf steigen, einklemmen, daran ziehen oder ähnliche Vorgänge beschädigt wird. Das Kabel vor Hitze und vor Berührung mit Ölen oder scharfen Kanten schützen.
- Regelmäßig prüfen, ob das Netzkabel nicht beschädigt ist, beispielsweise durch Rissbildung oder Abnutzung. Sollte eine Beschädigung festgestellt werden, muss das Kabel vor dem neuerlichen Gebrauch des Geräts von einem von TMB srl ausgebildeten Techniker oder von einem Fachmann mit ähnlicher Qualifikation ausgetauscht werden.
- Der Wasserspritzschutz und die mechanische Beständigkeit müssen auch nach einem eventuellen Austausch von Adaptern des Netzkabels oder des Verlängerungskabels gewährleistet sein.
- Das Gerät nicht mit einem Schlauch oder Hochdruckstrahl reinigen (Kurzschlussgefahr oder Gefahr sonstiger elektrischer Störungen).

⚠️ ACHTUNG:

- Der Einschaltstrom verursacht einen vorübergehenden Spannungsabfall.
- Bei ungünstigen Netzbedingungen können andere Geräte beschädigt werden.
- Solche Schäden sind vorgesehen, wenn die Netzimpedanz unter $0,15\Omega$ beträgt.

GEBRAUCH - VERWENDUNG

⚠️ GEFAHR:

- Der Gebrauch mit beschädigtem Kabel oder Stecker ist verboten. Zum Ziehen des Steckers aus der Steckdose den Stecker umfassen und nicht am Kabel reißen. Den Stecker oder Staubsauger nicht mit nassen Händen angreifen. Vor dem Ziehen des Netzsteckers alle Steuerungen deaktivieren.
- Das Gerät nicht über das Kabel ziehen oder befördern, das Kabel nicht als Griff verwenden, das Kabel nicht unter einer Tür einklemmen und nicht um scharfe Kanten oder Ecken führen.
- Nicht mit dem Staubsauger über das Kabel fahren. Das Kabel fern von heißen Flächen halten.
- Beim Reinigen auf Treppen höchste Vorsicht walten lassen.
- Das Gerät darf nicht im Freien bei Feuchtigkeit oder direkt dem Regen ausgesetzt verwendet oder aufbewahrt werden.
- Die Lagertemperatur muss zwischen -25°C und $+55^{\circ}\text{C}$ liegen.
- Einsatzbedingungen: Umgebungstemperatur zwischen 0°C und 40°C bei einer relativen Luftfeuchtigkeit zwischen 30 und 95%. Der Sauger wurde nur zum Trockenreinigen entwickelt und darf nicht im Freien unter feuchten Bedingungen verwendet oder aufbewahrt werden.
- Vor dem Gebrauch muss der ordnungsgemäße Zustand und der sichere Betrieb des Gerätes zusammen mit der Arbeitsausrüstung, insbesondere das Verlängerungskabel, kontrolliert werden. Sollte ein unversehrter Zustand nicht gewährleistet sein, sofort den Netzstecker ziehen, das Gerät darf nicht verwendet werden.
- Bei Benutzung des Geräts in gefährdeter Umgebung (z. B. Sammelbehälterstellen) müssen die entsprechenden Sicherheitsvorschriften beachtet werden. Die Verwendung des Geräts in potenziell explosiver Umgebung ist verboten.
- Bestimmte Stoffe können zusammen mit der angesaugten Luft Dämpfe und explosive Mischungen bilden.
- Folgende Stoffe dürfen niemals eingesaugt werden:
 - ◆ explosive oder brennbare Gase, Flüssigkeiten und Pulver (reaktive Pulver).
 - ◆ Reaktive Metallpulver (z. B. Aluminium, Magnesium, Zink) zusammen mit stark alkalischen und sauren Reinigern.
 - ◆ Unverdünnte Säuren und alkalische Lösungen.
 - ◆ Organische Lösungen (z. B. Benzin, Lackverdünner, Azeton oder Diesel).

⚠️ HINWEIS:

- Haare, weite Kleidung, Finger und alle Körperteile fern von Öffnungen und sich bewegenden Teilen halten. Keine Gegenstände in die Öffnungen stecken und das Gerät nicht mit aufgeklapptem Gehäuse verwenden. Die Öffnungen frei von Staub, Fusseln, Haaren und anderen Dingen halten, die den Luftdurchsatz verringern könnten.
- Dieses Gerät ist nicht zum Einsaugen von gefährlichem Staub geeignet.
- Das Gerät darf nicht zum Einsaugen von entflammbar oder brennbaren Flüssigkeiten wie Benzin oder in Bereichen verwendet werden, in denen solche Stoffe vorhanden sein können.
- Nichts Brennendes oder Rauchendes einsaugen, wie Zigaretten, Zündhölzer oder glühende Asche.
- **Das Gerät darf von Kindern ab 8 Jahren und von Personen mit einer körperlichen, sensorischen oder geistigen Behinderung oder von Personen ohne die nötige Erfahrung und Kenntnisse nur unter Aufsicht oder nach entsprechender Einschulung in die sichere Benutzung des Geräts und bezüglich der damit zusammenhängenden Gefahren bedient**

werden. Das Gerät ist kein Kinderspielzeug. Die vom Benutzer durchzuführende Reinigung und Instandhaltung darf nicht von Kindern ohne Beaufsichtigung durchgeführt werden.

- Kinder müssen beaufsichtigt werden, um zu gewährleisten, dass sie nicht mit dem Gerät spielen.
- Die Reinigung und Wartung, die dem Benutzer obliegt, darf nicht von Kindern ohne Beaufsichtigung durchgeführt werden.
- Dieses Gerät ist nur für den Gebrauch in geschlossenen Bereichen bestimmt.
- Das Gerät nicht unbeaufsichtigt lassen, so lange es am Stromnetz angeschlossen ist. Wenn es nicht mehr gebraucht wird und vor Wartungszwecken den Netzstecker ziehen.
- Keine glühenden oder brennenden Gegenstände einsaugen.
- Mit diesem Gerät dürfen keine Personen oder Tiere angesaugt werden.
- Bei niedrigen Temperaturen dürfen die Geräte nicht im Freien verwendet werden.



VORSICHT:

- Das laufende Gerät darf empfindlichen Körperteilen, wie Ohren, Mund, Augen, usw. nicht zu nahe kommen.
- Das Gerät nicht ohne Filter verwenden. Beim Nasssauger muss im Nassbetrieb immer das Nassfilter- und Schwimmersystem am Gerät montiert sein. Bitte beachten Sie auch, dass der Füllungsgrad des Sammelbehälters bei Verwendung eines Beutelfilters beim Nasssaugen variieren kann.
- Den Wasserstandbegrenzer regelmäßig reinigen und auf Anzeichen einer vorhandenen Beschädigung prüfen.
- Das Gerät darf nur in geschlossenen Bereichen aufbewahrt werden.
- Wenn der Staubsauger nicht richtig funktioniert oder fallengelassen wurde, beschädigt ist, im Freien stand oder in das Wasser gefallen ist, lassen Sie das Gerät von einem Kundendienstzentrum oder vom Händler durchchecken.
- Das Gerät stets bestimmungskonform unter Berücksichtigung der lokalen Gegebenheiten verwenden und während der Arbeit auf eventuell anwesende Personen, vor allem Kinder, achten.
- Das Gerät solange es läuft und nicht vom Stromnetz getrennt ist niemals unbewacht lassen.
- Während der Arbeit mit dem Gerät immer geeignete Schutzhandschuhe tragen.
- Das Gerät darf nur von eingeschulten Personen verwendet werden, die nachweislich mit dem Gerät umgehen können und ausdrücklich mit dessen Bedienung betraut wurden.
- Keine Flüssigkeitsbehälter auf das Gerät stellen.
- Im Brandfall einen Pulverlöscher verwenden. Kein Wasser verwenden.
- Bei Schaumbildung oder Flüssigkeitsaustritt das Gerät sofort ausschalten.

TRANSPORT



HINWEIS:

- Vor dem Transport alle Verriegelungshaken des Saugkopfs schließen.
- Das Gerät nicht kippen, wenn sich im Schmutzwassertank Flüssigkeit befindet.
- Während des Transports des Geräts muss der Motor abgeschaltet sein, zudem sicherstellen, dass sich das Gerät in einer stabilen und sicheren Position befindet.

WARTUNG



GEFAHR:

- Vor Reinigungs- oder Wartungsarbeiten am Gerät und vor dem Austausch eventueller Teile das Gerät ausschalten und den Netzstecker ziehen.
- Reparaturen dürfen nur von autorisierten Kundendienstzentren oder von Fachleuten auf diesem Gebiet ausgeführt werden, die mit allen einschlägigen Sicherheitsnormen vertraut sind.
- Die Sicherheitskontrolle entsprechend den örtlichen Bestimmungen für Geräte für den gewerblichen Gebrauch beachten.

ZUBEHÖR UND ERSATZTEILE

VORSICHT:

Nur vom Hersteller genehmigte Zubehör- und Ersatzteile verwenden. Originalzubehör- und Ersatzteile gewährleisten, dass das Gerät sicher und störungsfrei verwendet werden kann.

VERLÄNGERUNGSKABEL

VORSICHT:

KABELLÄNGE	KABELQUERSCHNITT	
	<16A	<25A
Bis zu 20m	1,5mm ²	2,5mm ²
Von 20m bis 50m	2,5mm ²	4,0mm ²

Als Verlängerungskabeln nur das vom Hersteller angegebene Material (kontaktieren Sie diesbezüglich Ihren Händler) oder höherwertige Modelle verwenden. Bei Gebrauch eines Verlängerungskabels dessen Mindestquerschnitt beachten.

TROCKENSAUGER

GEFAHR:

Das Gerät wurde nur zum Einsaugen von trockenen Festkörpern konzipiert und darf nicht für andere Zwecke verwendet werden.

HINWEIS:

Das Gerät ist nicht zum Einsaugen von gesundheitsgefährdendem Staub geeignet.

NASSSAUGER

GEFAHR:



- Die Wasserfüllstandbegrenzungsvorrichtung muss regelmäßig gereinigt und einer Kontrolle unterzogen werden, um Bruchstellen und Abnutzung zu überprüfen.
- Bei Schaumbildung oder Flüssigkeitsaustritt das Gerät sofort ausschalten!
- Vorbehaltlich anders lautender Angaben in der Bedienungsanleitung können flüssige Stoffe nur bis zu einer Temperatur von 45°C eingesaugt werden.

HINWEIS:

Dieses Gerät ist, soweit nicht anders angegeben, nicht zum Einsaugen von gesundheitsgefährdendem Staub geeignet. Die technischen Sicherheitshinweise in der Bedienungsanleitung beachten.

ACHTUNG:

- Das Gerät vor Frost schützen.
- Dieses Gerät ist nicht zum Einsaugen von Kältemitteln und Schmiermitteln, soweit nicht eigens dafür ausgestattet, geeignet.

  Lesen und beachten Sie vor dem erstmaligen Gebrauch des Geräts diese Originalanweisungen und bewahren Sie sie für künftige Einsichtnahmen oder für den Fall des Weiterverkaufs des Geräts auf.

- Lesen Sie vor der Erstinbetriebnahme unbedingt die Sicherheitsnorm Nr. 5.956-249!
- Die Nichtbeachtung der Bedienungsanleitung und der Sicherheitsnormen kann Schäden am Gerät und Gefahren für den Benutzer und andere Personen bewirken.
- Eventuelle Transportschäden müssen dem Händler unverzüglich mitgeteilt werden.

TEILE DES GERÄTS

1. Saugkopf.
2. Griff zum Heben des Saugkopfs.
3. Saugmotor-Steuerschalter.
4. Netzkabel.
5. Netzkabelstecker.
6. Netzkabelhalterung.
7. Stofffilter.
8. Schwammfilter.
9. Mechanischer Schwimmer.
10. Schwammfilterhalterung.
11. Befestigungshaken für die Saughaube.
12. Sammelbehälter.
13. Stützen.
14. Saugschlauch-Entriegelungstaste.
15. Griff.
16. Stützschlitten für Schmutzbehälter.
17. Schwenkrad.
18. Hinterrad.
19. Steuergriff für Schlitten.

IM HANDBUCH VERWENDETE SYMBOLE



Symbol offenes Buch mit i:
Zeigt an, dass die Gebrauchsanweisung eingesehen werden muss.



Symbol offenes Buch:
Weist den Bediener darauf hin, die Bedienungsanleitung vor der Benutzung des Geräts zu lesen.



Symbol für überdachten Ort:
Die Arbeiten, denen dieses Symbol vorangestellt ist, müssen unbedingt an einem trockenen, überdachten Ort durchgeführt werden.



Symbol i:
Gibt dem Bediener eine zusätzliche Information für eine noch bessere Benutzung des Geräts.

UMWELTSCHUTZ



Alle Verpackungen sind wiederverwertbar. Die Verpackungen dürfen nicht im Hausmüll entsorgt werden, sondern den entsprechenden Sammelzentren zugeführt werden.



Die zerlegten Geräte enthalten wertvolle wiederverwertbare Materialien und müssen den entsprechenden Sammelzentren zugeführt werden. Batterien, Öl und ähnliche Stoffe dürfen nicht in die Umwelt entsorgt werden. Entsorgen Sie bitte die zerlegten Geräte über die Mülltrennung.

ZEICHENERKLÄRUNG TECHNISCHE DATENTABELLE



Saugart:
W=Staub; WD= Wet & Dry



Material des Sammelbehälters:
PP=Polypropylen; Acc= Stahl



Nennspannung (V) und Frequenz (Hz) des im Gerät vorhandenen Saugmotors.



Anz. Saugmotoren.



Stufenanzahl des Saugmotors:
Single Stage= 1 Stufe; Double Stage= 2 Stufen



Nennleistung (W) und Saugart.



Unterdruck (mmH₂O und kPa).



Luftdurchsatz (l/s und m³/h).



Gesamtfassungsvermögen des Sammelbehälters (l).
Nutzfassungsvermögen des Sammelbehälters (l).



Netzkabel des Geräts (cm).



Abmessungen des Geräts [Länge x Breite x Höhe] (cm).




Gewicht des einzelnen Geräts (kg).



Schalldruckpegel ISO11201 (dB).


RICHTIGER GEBRAUCH

 **HINWEIS:** Das Gerät ist nicht zum Einsaugen von gesundheitsgefährdendem Staub geeignet.


- Dieser Sauger ist für die Trockenreinigung (Ausführungen P211D und A211D) oder für die Nass-/Trockenreinigung von Böden oder Wänden bestimmt.
- Dieses Gerät eignet sich besonders für den kommerziellen, professionellen und industriellen Gebrauch, zum Beispiel in Werkstätten, Industrien, Schulen und Hotels.
- Die Umgebungstemperatur darf 40 °C nicht überschreiten.


INBETRIEBNAHME DES GERÄTS

Vor Arbeitsbeginn müssen folgende Arbeiten ausgeführt werden:

1. Stellen Sie den unteren Teil der äußeren Verpackung auf den Boden.
-  **ANMERKUNG:** Als Bezug die auf den Karton aufgedruckten Piktogramme benutzen.
2. Öffnen Sie den Außenkarton.
3. Nehmen Sie das Zubehör aus dem Karton legen Sie es behutsam auf den Boden.
4. Ziehen Sie das Gerät aus der Verpackung.

 **ANMERKUNG:** Es empfiehlt sich alle Verpackungsteile für einen eventuellen zukünftigen Transport des Geräts aufzubewahren.


 **VORSICHT:** Diese Arbeiten dürfen nur mit Handschuhen durchgeführt werden, um sich vor einer möglichen Berührung mit Kanten oder scharfen Metallgegenständen zu schützen.

 **GEFAHR:** Vor dem Gebrauch müssen der ordnungsgemäße Zustand und die Betriebssicherheit des Gerätes samt Arbeitsausrüstung, insbesondere das Netzkabel und das Verlängerungskabel, geprüft werden. Ist der Zustand nicht einwandfrei, darf das Gerät nicht verwendet werden.


5. Stecken Sie den Saugschlauch in den Stützen im Sammelbehälter, drücken Sie die Taste im Stützen und setzen Sie den Saugschlauch bis zum Anschlag ein (**Abb.05**).
6. Schließen Sie das Verlängerungsrohr an den Saugschlauch an.
7. Wählen Sie das für die durchzuführende Arbeit am besten geeignete Zubehör und schließen Sie es an das Verlängerungsrohr an.


Trockenreinigung:

1. Prüfen Sie, ob der Saugmotor-Steuerschalter auf "0" steht, andernfalls den Schalter auf AUS stellen (**Abb.04**).
2. Prüfen Sie, ob der im Netzkabel vorhandene Stecker mit der Netzsteckdose verbunden ist, wenn ja, ziehen Sie ihn ab.


 **HINWEIS:** Um Schäden am Netzkabel zu vermeiden, den Netzstecker ziehen, achten Sie darauf am Stecker und nicht am Kabel zu ziehen.

3. Lösen Sie den Saugkopf (**Abb.06**) und prüfen Sie, ob der Stofffilter richtig positioniert ist (**Abb.08**).


 **ANMERKUNG:** Für die Trockenreinigung empfiehlt es sich vor dem Gebrauch des Geräts zu prüfen, ob sich im Sammelbehälter absolut keine Flüssigkeit befindet.

 **ANMERKUNG:** Achten Sie bei Verwendung von Patronenfiltern oder Staubbeuteln anstelle von Stofffiltern auf ihre richtige Positionierung.

4. Befestigen Sie den Saugkopf am Sammelbehälter (**Abb.09-10**).
5. Verbinden Sie mit der Netzsteckdose.


 **ACHTUNG:** Den höchst zulässigen Netzimpedanzwert für den Anschlusspunkt niemals überschreiten (siehe die technischen Daten). Wenn Sie Zweifel zur Netzimpedanz am Anschlusspunkt haben, kontaktieren Sie bitte Ihren Energieversorger.


6. Schalten Sie das Gerät ein, stellen Sie dazu den Saugmotor-Steuerschalter auf "I" (**Abb.4**).

 **ANMERKUNG:** Wird das Gerät mit zwei Saugmotoren geliefert, schalten Sie je nach Art der durchzuführenden Arbeit einen oder beide ein.

7. Nun können Sie mit der Arbeit beginnen.


Bei Verwendung des Zubehörs "Kombi-Stützen" stellen Sie den in der Bürste vorhandenen Umschalter auf "HARTE OBERFLÄCHE" oder "TEPPICHBELAG". Nun können Sie saugen.


 **ANMERKUNG:** Wenn Sie während des Arbeitseinsatzes bemerken, dass das Saugzubehör zu sehr an der Oberfläche haftet, auf der Sie gerade arbeiten, regulieren Sie den Luftstrom im Saugschlauch über den im Griff vorhandenen Hebel und lösen Sie das Zubehör (gültig für die Ausführungen P211 und A211).

 **ACHTUNG:** Beschädigungsgefahr! Beim Trockenreinigen niemals den Stofffilter beim Saugen entfernen. Wenn Feinstaub eingesaugt werden soll, muss der Stofffilter gegen den besser geeigneten Patronenfilter ausgetauscht werden(Extra).


Wenn Sie während der Arbeit feststellen, dass die Saugleistung verringert ist oder sich die Lautstärke des Geräts verstärkt:

- Schalten Sie das Gerät aus, stellen Sie dazu den Saugmotor-Steuerschalter auf "0" (**Abb.04**).
- Ziehen Sie den Netzstecker aus der Netzsteckdose.


 **HINWEIS:** Um Schäden an der Steckdose zu vermeiden, ziehen Sie den Netzstecker, achten Sie darauf am Stecker und nicht am Netzkabel zu ziehen.

- Lösen Sie die Feststellscharniere des Saugkopfs (**Abb.06**) und entfernen Sie den Saugkopf (**Abb.07**).
- Schütteln Sie den Stofffilter aus und reinigen Sie ihn (**Abb.10**).
-  **ANMERKUNG:** Wenn die Filteroberfläche extrem schmutzig ist, sollten Sie den Filter mit einer handelsüblichen weichen Bürste abbürsten, damit er gründlich gereinigt wird.

- Entleeren Sie den Sammelbehälter.

 **ANMERKUNG:** Der für diesen Vorgang vorgesehene Ort muss den geltenden Umweltschutzbestimmungen entsprechen.

- Montieren Sie wieder den Stofffilter (**Abb.08**) und den Saugkopf (**Abb.09**).
- Nun können Sie die Arbeit fortsetzen.

 **ANMERKUNG:** Wenn die vorherigen Arbeitsschritte die geringe Saugleistung nicht behoben haben, schalten Sie das Gerät aus, entfernen Sie die Verstopfung aus dem Saugschlauch oder aus dem Zubehör, das Sie gerade benutzen.

Nassreinigung:

1. Prüfen Sie, ob der Saugmotor-Steuerschalter auf "0" steht, andernfalls den Schalter auf AUS stellen (**Abb.04**).
2. Prüfen Sie, ob der im Netzkabel vorhandene Stecker mit der Netzsteckdose verbunden ist, wenn ja, ziehen Sie ihn ab.

HINWEIS: Um Schäden am Netzkabel zu vermeiden, den Netzstecker ziehen, achten Sie darauf am Stecker und nicht am Kabel zu ziehen.

3. Lösen Sie den Saugkopf (**Abb.06**) und prüfen Sie, ob der Stofffilter entfernt wurde (**Abb.11**).

ANMERKUNG: Achten Sie bei Verwendung von Patronenfiltern oder Staubbeutel anstelle des Stofffilters darauf, dass sie entfernt wurden.

4. Prüfen Sie, ob der Schwammfilter unter dem Saugkopf eingesetzt ist (**Abb.12**).

ANMERKUNG: Für die Nassreinigung empfiehlt es sich vor dem Gebrauch des Geräts zu prüfen, ob sich im Sammelbehälter absolut kein Staubrest befindet. Für die Nassreinigung das Zubehör mit den Wischergummis verwenden und den Stofffilter entfernen.

5. Befestigen Sie den Saugkopf am Sammelbehälter (**Abb.09-10**).

6. Verbinden Sie den Netzkabelstecker mit der Netzsteckdose.

ACHTUNG: Den höchst zulässigen Netzimpedanzwert für den Anschlusspunkt niemals überschreiten (siehe die technischen Daten). Wenn Sie Zweifel zur Netzimpedanz am Anschlusspunkt haben, kontaktieren Sie bitte Ihren Energieversorger.

7. Schalten Sie das Gerät ein, stellen Sie dazu den Saugmotor-Steuerschalter auf "I" (**Abb.4**).

ANMERKUNG: Wird das Gerät mit zwei Saugmotoren geliefert, schalten Sie je nach Art der durchzuführenden Arbeit einen oder beide ein.

8. Nun können Sie mit der Arbeit beginnen.

Wenn Sie während der Arbeit feststellen, dass die Saugleistung verringert ist oder sich die Lautstärke des Geräts verstärkt:

- Schalten Sie das Gerät aus, stellen Sie dazu den Saugmotor-Steuerschalter auf "0" (**Abb.4**).
- Ziehen Sie den Netzstecker aus der Netzsteckdose.

HINWEIS: Um Schäden an der Steckdose zu vermeiden, ziehen Sie den Netzstecker, achten Sie darauf am Stecker und nicht am Netzkabel zu ziehen.

- Lösen Sie die Feststellscharniere des Saugkopfs und entfernen Sie den Saugkopf (**Abb.6-7**).
- Entleeren Sie den Sammelbehälter.

ANMERKUNG: Der für diesen Vorgang vorgesehene Ort muss den geltenden Umweltschutzbestimmungen entsprechen.

- Entfernen Sie den Schwammfilter und reinigen Sie ihn (**Abb.13**), reinigen Sie auch den mechanischen Schwimmer (**Abb.14**).
- Sobald er trocken ist, montieren Sie wieder den Schwammfilter (**Abb.12**).
- Montieren Sie den Saugkopf wieder (**Abb.9-10**).
- Nun können Sie die Arbeit fortsetzen.

Verbringen Sie das Gerät nach der Arbeit an seinen Abstellplatz.

ACHTUNG: Stellen Sie das Gerät an einem geschlossenen Ort auf einer ebenen Fläche ab. In der Nähe des Geräts dürfen keine Gegenstände sein, die das Gerät oder sich selbst beschädigen könnten, wenn sie mit ihm in Berührung kommen.

ENTLEEREN DES SAMMELBEHÄLTERS

Führen Sie bei Arbeitsende und vor jeglicher Wartung folgende Maßnahmen durch:

1. Bringen Sie das Gerät an den für die Entleerung des Sammelbehälters vorgesehenen Ort.

ANMERKUNG: Der für diesen Vorgang vorgesehene Ort muss den geltenden Umweltschutzbestimmungen entsprechen.

VORSICHT: Diese Arbeitsvorgänge dürfen nur mit Schutzhandschuhen durchgeführt werden.

2. Prüfen Sie, ob der Saugmotor-Steuerschalter auf "0" steht, andernfalls den Schalter auf AUS stellen (**Abb.04**).

3. Prüfen Sie, ob der im Netzkabel vorhandene Stecker mit der Netzsteckdose verbunden ist, wenn ja, ziehen Sie ihn ab.

HINWEIS: Um Schäden am Netzkabel zu vermeiden, den Netzstecker ziehen, achten Sie darauf am Stecker und nicht am Kabel zu ziehen.

4. Lösen Sie den Saugkopf (**Abb.06**) und stellen Sie ihn am Boden ab.

5. Entleeren Sie den Sammelbehälter.

ANMERKUNG: Ziehen Sie den Filterbeutel, falls vorhanden, aus dem Sammelbehälter, achten Sie dabei darauf ihn nicht einzureißen. Ist der Beutel aus Papier, entsorgen Sie ihn im entsprechenden Mülleimer, ist er aus Stoff, entleeren Sie ihn nur.

ANMERKUNG: Ist das Gerät mit dem Schwenksystem ausgestattet, umfassen Sie den vorderen Griff, um den Sammelbehälter während des Entleerens zu drehen.

6. Bauen Sie alle Teile wieder ein.

WARTUNG

Führen Sie bei Arbeitsende und vor dem Verstauen des Geräts folgende Instandhaltungsmaßnahmen durch:

1. Verbringen Sie das Gerät an den für seine Instandhaltung vorgesehenen Ort.

VORSICHT: Diese Arbeitsvorgänge dürfen nur mit Schutzhandschuhen durchgeführt werden.

2. Prüfen Sie, ob der Saugmotor-Steuerschalter auf "0" steht, andernfalls den Schalter auf AUS stellen (**Abb.04**).

3. Prüfen Sie, ob der im Netzkabel vorhandene Stecker mit der Netzsteckdose verbunden ist, wenn ja, ziehen Sie ihn ab.

HINWEIS: Um Schäden am Netzkabel zu vermeiden, den Netzstecker ziehen, achten Sie darauf am Stecker und nicht am Kabel zu ziehen.

4. Lösen Sie den Saugkopf (**Abb.06**) und stellen Sie ihn am Boden ab.

5. Befindet sich im Eingang des Sammelbehälters ein Luftfilter aus Stoff, entnehmen Sie diesen (**Abb.11**).

6. Reinigen Sie den Filter mit Luftstrahl aus einer Entfernung von mehr als 20 Zentimeter. Falls er beschädigt ist, muss er ausgetauscht werden.

ANMERKUNG: Werden anstelle des Stofffilters Patronenfilter oder Staubbeutel (Baumwollausführung) verwendet, reinigen Sie diese mit Luftstrahl und kontrollieren Sie ihren Erhaltungszustand, ggf. müssen sie ausgetauscht werden.

7. Befindet sich im Sammelbehälter ein Schwammfilter, entnehmen Sie ihn (**Abb.13**).

8. Reinigen Sie den Filter unter fließendem Wasser, ist er beschädigt, muss er ausgetauscht werden.

ANMERKUNG: Er darf erst wieder in das Gerät eingesetzt werden, wenn er komplett trocken ist.

9. Ist der Schaumhemmer-Schwimmer im Sammelbehälter vorhanden, reinigen Sie ihn mit einem feuchten Lappen (**Abb.14**).

10. Bauen Sie alle Teile wieder ein.

FEHLERBEHEBUNG

In diesem Kapitel werden die häufigsten Probleme beim Gebrauch des Geräts behandelt. Falls es Ihnen nicht gelingt die Probleme mit den folgenden Informationen zu lösen, kontaktieren Sie bitte den nächstgelegenen technischen Kundendienst.

PROBLEM	MÖGLICHE URSACHE	LÖSUNG
DAS GERÄT LÄUFT NICHT AN	Der Hauptschalter ist nicht aktiviert.	Betätigen Sie den Hauptschalter.
	Der Netzkabelstecker des Geräts ist nicht korrekt in die Netzsteckdose eingesteckt.	Den Netzkabelstecker des Geräts in die Netzsteckdose einstecken.
	Die elektronischen Spezifikationen des Geräts entsprechen nicht den elektronischen Spezifikationen des Stromnetzes.	Prüfen, ob die technischen Daten auf dem Typenschild des Geräts mit den Daten des Stromnetzes übereinstimmen.
	Das Netzkabel ist beschädigt.	Wenden Sie sich dringend an einen Fachtechniker.
DIE ANSAUGUNG IST UNGENÜGEND - ÜBERMÄSSIGE STAUBPRODUKTION	Der Saugschlauch ist nicht korrekt mit dem Sammelbehälter verbunden.	Den Saugschlauch korrekt mit dem im Sammelbehälter vorhandenen Stutzen verbinden.
	Der Saugschlauch ist nicht korrekt mit dem Verlängerungsrohr verbunden.	Den Saugschlauch korrekt mit dem Verlängerungsrohr verbinden.
	Das Verlängerungsrohr ist nicht korrekt mit dem verwendeten Saugzubehör verbunden.	Das Verlängerungsrohr korrekt mit dem verwendeten Saugzubehör verbinden.
	Es liegen vermutlich Verunreinigungen vor, die den Saugkreis verstopfen (Saugschlauch, Verlängerungsrohr; Verlängerungsrohr; Saugzubehör).	Die Verunreinigungen im Saugkreis entfernen.
	Es liegen vermutlich Verunreinigungen vor, die die Saugfilter verstopfen.	Die in den Saugfiltern vorhandenen Verunreinigungen entfernen.

DATI TECNICI - TECHNICAL DATA - DATOS TÉCNICOS - DONNÉES TECHNIQUES - TECHNISCHE DATEN

													
CA P25WD 109914	230/240	1	Wet&Dry	Double Stage	1000	52	2100	35	PP	700	13	40 X 40 X 65	70
	50/60				By-Pass	187	21	25					
CA P40 WDM 109916	230/240	1	Wet&Dry	Double Stage	1000	52	2100	60	PE	700	18.5	51 X 60 X 95	70
	50/60				By-Pass	187	21	40					
CA P58.2 WD 109917	230/240	2	Wet&Dry	Double Stage	2000	104	2100	77	PP	700	30	51 X 60 X 95	72
	50/60				By-Pass	374	21	58					
CA P58.2 WDM 109918	230/240	2	Wet&Dry	Double Stage	2000	104	2100	77	PP	700	30	51 X 60 X 95	72
	50/60				By-Pass	374	21	58					
CA P58.2 WDB 109919	230/240	2	Wet&Dry	Double Stage	2000	104	2100	77	PP	700	30	51 X 60 X 95	70
	50/60				By-Pass	374	21	58					
CA A27 WD 109924	230/240	1	Wet&Dry	Double Stage	1000	52	2100	35	ACC.	700	13	51 X 60 X 95	70
	50/60				By-Pass	187	21	25					
CA A58.2 WDB 109925	230/240	2	Wet&Dry	Double Stage	2000	104	2100	77	ACC	700	30	48 X 58 X 95	72
	50/60				By-Pass	374	21	58					
CA A550.3 WDM S 109926	230/240	3	Wet&Dry	Double Stage	3000	147	2100	77	ACC	700	22	51 X 66 X 95	73
	50/60				By-Pass	530	21	58					
CA 30 109920	230/240	1	Wet&Dry	Double Stage	1000	52	2100	30	PE	700	12	48X60X60	70
	50/60				By-pass	187	21	25					
CA60 109921	230/240	1	Wet&Dry	Double Stage	1000	52	2100	70	PE	700	15	48X60X75	70
	50/60				By-pass	187	21	60					
CA80 109922	230/240	1	Wet&Dry	Double Stage	1000	52	2100	80	PE	700	21	48X60X91	70
	50/60				By-pass	187	21	70					
CA110.2 WD 109923	230/240	2	Wet&Dry	Double Stage	2000	104	2100	110	PE	700	23	70X50X113	72
	50/60				By-Pass	374	21	85					

**DICHIARAZIONE DI CONFORMITÀ CE - EC DECLARATION OF CONFORMITY - DECLARACIÓN DE CONFORMIDAD CE -
DÉCLARATION DE CONFORMITÉ CE - EG-KONFORMITÄTSERKLÄRUNG**



La sottoscritta ditta fabbricante:
The undersigned manufacturer:
La empresa que suscribe:
La société de fabrication soussignée:
Die unterzeichnete Herstellerfirma:

COMAC S.p.A.
Via Maestri del Lavoro, 13
37059 Santa Maria di Zevio (VR) Italy

Dichiara sotto la propria esclusiva responsabilità che i prodotti:
Declares under its sole responsibility that the products:
Declara bajo su exclusiva responsabilidad que los productos:
Déclare sous sa propre responsabilité que les produits:
Erklärt hiermit unter alleiniger Verantwortung, dass die Produkte:

**ASPIRALIQUIDI - WET&DRY VACUUM CLEANERS - ASPIRADOR DE LÍQUIDOS - ASPIRATEUR DE LIQUIDES - NASS-
UND TROCKENSAUGER**

**mod. CA P25 WD - CA P40 WDM - CA P58.2 WD - CA P58.2 WDM - CA P58.2 WDB - CA A27 WD - CA A58.2 WDB - CA
A550.3 WDM S - CA 30 - CA 60 - CA 80 - CA 110.2 WD**

Sono conformi a quanto previsto dalle Direttive:
Comply with the requirements of the following Directives:
Cumplen con las Directivas
Sont conformes aux dispositions des directives:
Den Vorgaben folgender Richtlinien entsprechen:

- 2006/42/CE: Direttiva macchine.
- 2014/35/UE: Direttiva bassa tensione.
- 2014/30/UE: Direttiva compatibilità elettromagnetica
- 2011/65/UE: RoHS

La persona autorizzata a costituire il fascicolo tecnico:
The person authorized to compile the technical file:
La persona autorizada a constituir el fascículo técnico:
La personne autorisée à constituer le fascicule technique:
Die zur Erstellung der technischen Unterlagen berechtigte Person:

Sig. Giancarlo Ruffo
Via Maestri del Lavoro, 13
37059 Santa Maria di Zevio (VR) Italy
Santa Maria di Zevio /12/01/2024

Il Legale Rappresentante:
Legal Representative:
El representante legal:
Le représentant légal:
Der gesetzliche Vertreter:

Comac S.p.A
Sig. Giancarlo Ruffo





COMAC S.p.A. Via Maestri del Lavoro, 13 - 37059 Santa Maria di Zevio - Verona - ITALY
Tel. 045 8774222 - www.comac.it - com@comac.it

Organizzazione certificata Q.C.B. Italia ISO 9001:2015, ISO 14001:2015, ISO 45001:2018